



# **TX308 TX312**

# **TX310 TX315**

## **User Guide**

English ( 3 – 9 )

## **Guía del usuario**

Español ( 10 – 16 )

## **Guide d'utilisation**

Français ( 17 – 23 )

## **Guida per l'uso**

Italiano ( 24 – 30 )

## **Benutzerhandbuch**

Deutsch ( 31 – 37 )

## **Appendix**

English ( 39 – 42 )



## User Guide (English)

### Introduction

Thank you for purchasing the TX3 Series loudspeaker. At Alto Professional, performance and reliability mean as much to us as they do to you. That's why we design our equipment with only one thing in mind—to make your performance the best it can be.

### Box Contents

TX3 Series Loudspeaker  
Power Cable  
User Guide  
Safety & Warranty Manual

### Support

For the latest information about this product (system requirements, compatibility information, etc.) and product registration, visit [altoprofessional.com](https://altoprofessional.com).

For additional product support, visit [altoprofessional.com/support](https://altoprofessional.com/support).

## Important Safety Precautions

**Please note:** Alto Professional and inMusic are not responsible for the use of its products or the misuse of this information for any purpose. Alto Professional and inMusic are not responsible for the misuse of its products caused by avoiding compliance with inspection and maintenance procedures. Please also refer to the included safety and warranty manual for more information.



**Caution:** To reduce the risk of electric shock, do not connect a TX3 Series loudspeaker to a power outlet while the grille is removed.

## Stand-Mounting

**Important:** Do not suspend a TX3 Series loudspeaker. It is not designed for suspended applications.

- Always install loudspeakers in accordance with applicable electrical and building codes.
- Install the loudspeaker according to its maximum weight. Check the specifications of your stand or pole to ensure it can support the loudspeaker's weight.
- Observe all safety precautions specified by the stand manufacturer.
- Do **not** mount multiple loudspeakers on the same stand or pole.
- Always verify that the stand or pole is on a flat, level, and stable surface.
- Always be cautious in windy, outdoor conditions. Do not attach anything to the loudspeaker other than cables or equipment necessary for standard operation.
- Unless you are confident that you can handle the loudspeaker's weight, ask another person to help you lift it onto the stand or pole.
- Make sure your cables are out of the way of performers, production crew, and audience.

## Sound Level

Permanent hearing loss may be caused by exposure to extremely high noise levels. The U.S. Occupational Safety and Health Administration (OSHA) has specified permissible exposures to certain noise levels. According to OSHA, exposure to high sound pressure levels (SPL) in excess of these limits may result in hearing loss. When using equipment capable of generating high SPL, use hearing protection while such equipment is under operation.

Hours per day	SPL (dB)	Example
8	90	Small gig
6	92	Train
4	95	Subway train
3	97	High-level desktop monitors
2	100	Classical music concert
1.5	102	Riveting machine
1	105	Machine factory
0.5	110	Airport
0.25 or less	115	Rock concert

## Setup

### Volume Control (TX308 & TX310 only)

The TX308 and TX310 loudspeakers accept both line-level and mic-level audio sources. Before connecting your audio source, turn the **Volume** knob to the minimum position (fully counter-clockwise).

#### Line-Level Audio Source

When using an audio source such as a mixer, CD/MP3 player or audio preamp, follow the **outer/Line** level band indicator.

If the **Signal Limit LED** is lit red constantly or the sound is distorted, do **not** advance the **Volume** knob any further. Doing so may damage your TX3 loudspeaker. Reduce the signal level of your sound source, or lower the volume with the **Volume** knob.

In most circumstances, you will not need to turn the volume beyond **0 dB**.

If your audio source has unusually low output, you may turn the **Volume** knob past **0 dB**, but not past the **Signal Limit indicator** (as explained above).

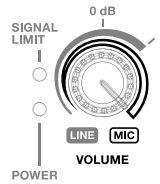
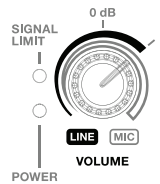
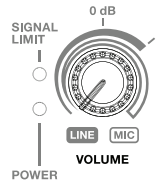
#### Mic-Level Audio Source

**Important:** If you are using an instrument with active preamp, treat the instrument as a line-level audio source (as explained above).

When using a microphone or instrument audio source, follow the **inner/Mic** level band indicator.

Because the mic and instrument level is typically lower than a line level, you can use the full rotation of the **Volume** knob.

As you turn up the **Volume** knob, please observe the **Signal Limit indicator**. If the **Signal Limit LED** is lit red constantly or the sound is distorted, do **not** advance the **Volume** knob any further. Doing so may damage your TX3 loudspeaker. Reduce the signal level of your sound source, or lower the volume with the **Volume** knob.



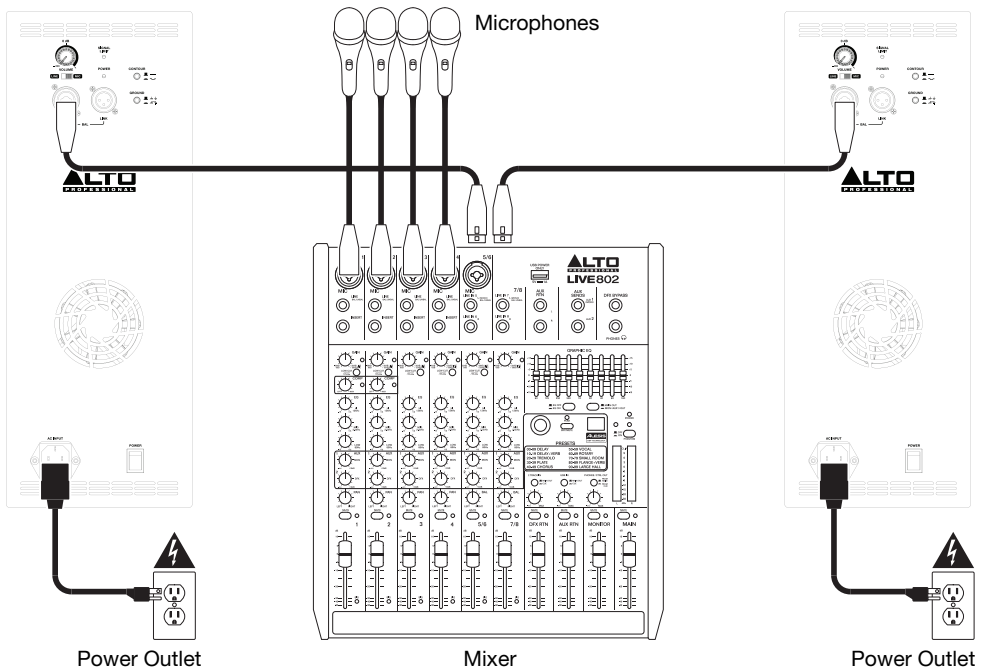
## Examples

Items not listed under [Introduction > Box Contents](#) are sold separately.

**Note:** These examples show the rear panel used by the TX312 and TX315 models, though all four models in the TX3 Series have the same input and output.

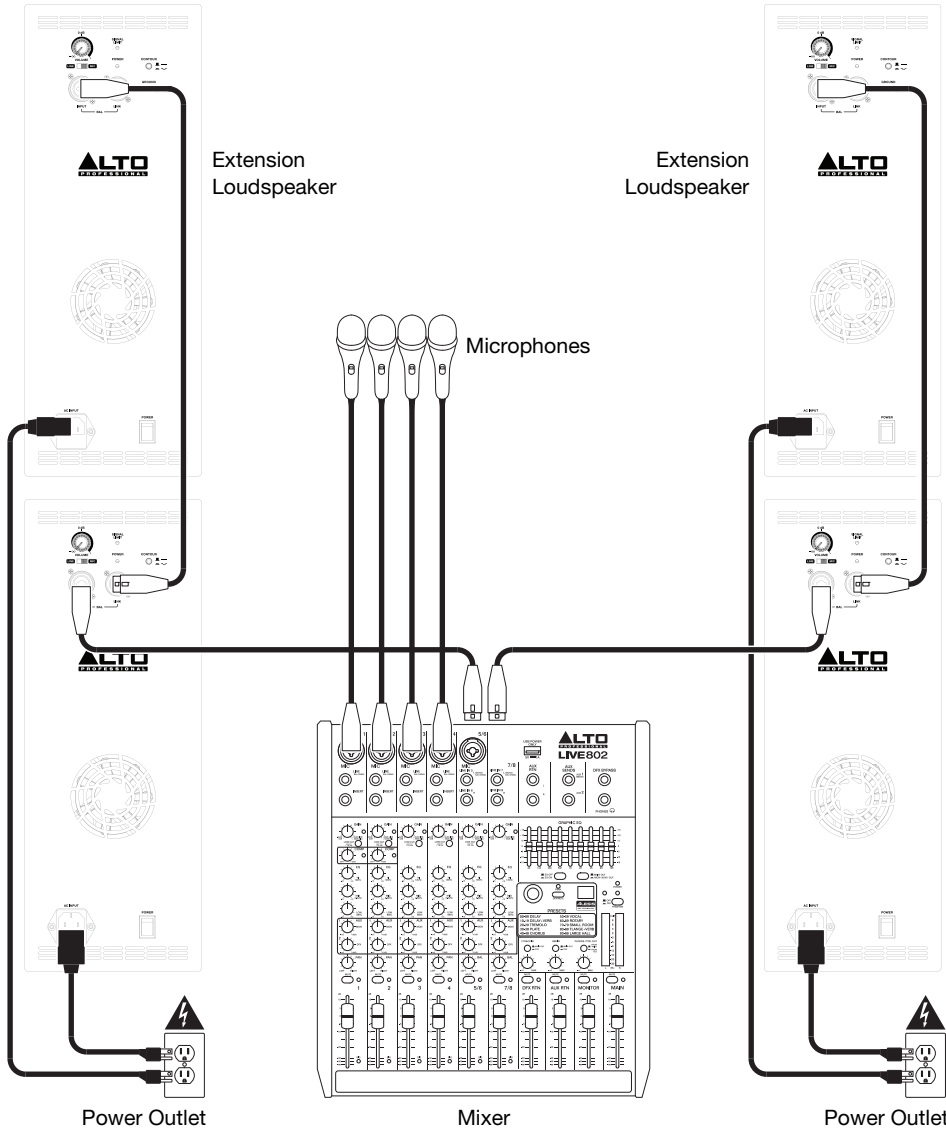
### Example A: Two Loudspeakers

Connect each of your mixer's main outputs to the **input** on a TX3 loudspeaker. If you are using a TX308 or TX310, do not turn the **Volume** knobs past the **0 dB** position. If you are using a TX312 or TX315, make sure the **input selectors** are set to **Line**.



### Example B: Two loudspeakers + Two extensions

Connect each of your mixer's main outputs to the **input** on a TX3 loudspeaker. If you are using a TX308 or TX310, do not turn the **Volume** knobs past the **0 dB** position. If you are using a TX312 or TX315, make sure the **input selectors** are set to **Line**. Connect each of your TX3 loudspeakers' **mix outs** to the inputs of your extension loudspeakers.



## Features

### Rear Panel: TX308 & TX310

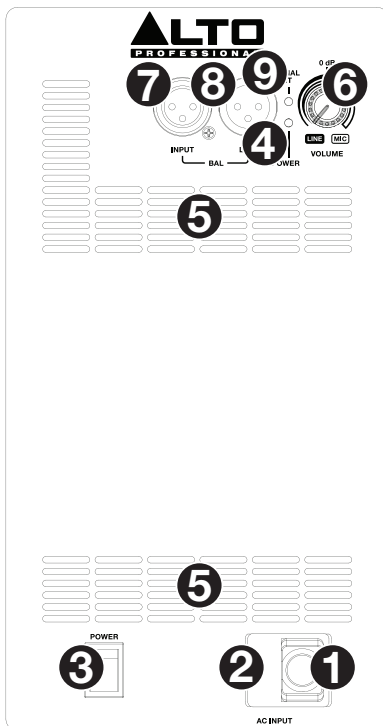
1. **AC Input:** Use the included power cable to connect this input to a power outlet. Make sure the **Power Switch** is set to **off** when connecting or disconnecting the cable.
2. **Fuse:** If the unit's fuse is broken, lift this tab to replace the fuse. Replace it with a fuse with an appropriate rating (printed under the unit's power cable input). Using a fuse with an incorrect rating can damage the unit and/or fuse.
3. **Power Switch:** Use this switch to power the loudspeaker on or off. Make sure the **Volume** knob is set to its minimum (counterclockwise) position before turning it on.
4. **Power LED:** This LED lights up when the loudspeaker is on.
5. **Cooling Vent:** Keep the area in front of this vent clear from obstructions.
6. **Volume:** Turn this knob to adjust the loudspeaker's volume.

When using an audio source such as a mixer, CD/MP3 player or audio preamp, follow the **outer/Line** level band indicator. In most circumstances, you will not need to turn the volume beyond **0 dB**. If your audio source has unusually low output, you may turn the **Volume** knob past **0 dB**, but not past the **Signal Limit indicator**.

When using a microphone or instrument audio source, follow the **inner/Mic** level band indicator. Because the mic and instrument level is typically lower than a line level, you can use the full rotation of the **Volume** knob.

Please see [Setup > Volume Control](#) to learn more.

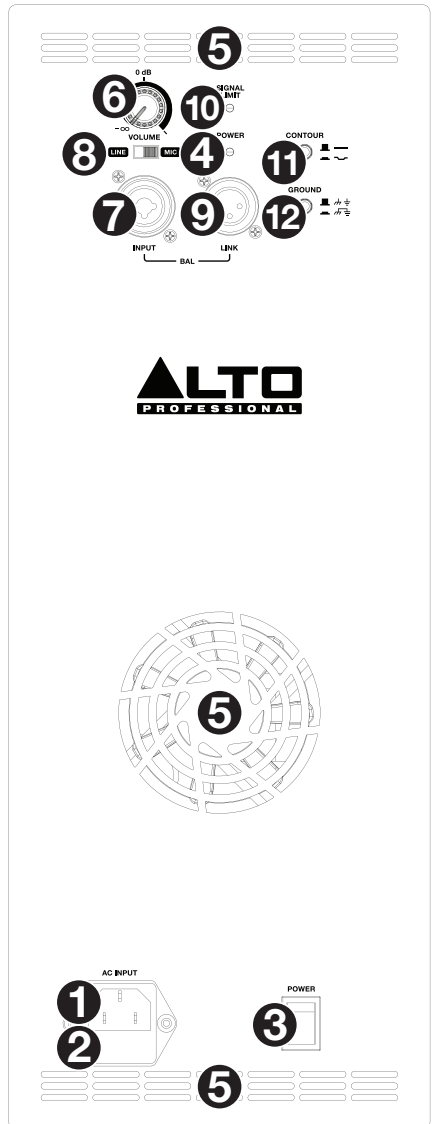
7. **Input:** Use a standard XLR cable (not included) to connect your audio source to this input. Make sure to set the **Volume** knob to the correct position.
8. **Mix Out:** Use a standard XLR cable (not included) to connect this output to the input of another loudspeaker (i.e., another TX3 loudspeaker).
9. **Signal/Limit LED:** This light illuminates green when audio signal is received and lights red when a high audio signal level activates the internal protection circuit. The protection circuit dynamically reduces the signal level to avoid audible distortion and to protect the woofer and high-frequency driver from over-excursion or mechanical damage. If this light is lit constantly, or the sound is distorted, reduce the signal level of your sound source, or lower the volume with the **Volume** knob.





## Rear Panel: TX312 & TX315

- AC Input:** Use the included power cable to connect this input to a power outlet. Make sure the **Power Switch** is set to **off** when connecting or disconnecting the cable.
- Fuse:** If the unit's fuse is broken, lift this tab to replace the fuse. Replace it with a fuse with an appropriate rating (printed under the unit's power cable input). Using a fuse with an incorrect rating can damage the unit and/or fuse.
- Power Switch:** Use this switch to power the loudspeaker on or off. Make sure the **Volume** knob is set to its minimum (counterclockwise) position before turning it on.
- Power LED:** This LED lights up when the loudspeaker is on.
- Cooling Vent:** Keep the area in front of this vent clear from obstructions. The fan behind the vent cools the amplifier, preventing overheating.
- Volume:** Turn this knob to adjust the loudspeaker's volume.
- Input:** Use a standard XLR or 1/4" (6.35 mm) TRS cable (not included) to connect your audio source to this input. Make sure to set the **Input Selector** to the correct position.
- Input Selector:** Set this switch to the **Line** position when using a line-level audio source connected to the **Input**. Set this switch to the **Mic** position when using a microphone connected to the **Input**.
- Mix Out:** Use a standard XLR cable (not included) to connect this output to the input of another loudspeaker (i.e., another TX3 loudspeaker).
- Signal/Limit LED:** This light illuminates when a high audio signal level activates the internal protection circuit. The protection circuit dynamically reduces the signal level to avoid audible distortion and to protect the woofer and high-frequency driver from over-excursion or mechanical damage. If this light is lit constantly, or the sound is distorted, reduce the signal level of your sound source, or lower the volume with the **Volume** knob.
- Contour:** Engage (depress) this button to emphasize low and high frequencies by **+3 dB**. Disengage (raise) the switch for a flatter response for live performance or for maximum output.
- Ground Switch:** Engage (depress) this switch to reduce hum or noise.



## Guía del usuario (Español)

### Introducción

Gracias por comprar el altavoz de la Serie TX3. En Alto Professional, el rendimiento y la confiabilidad significan tanto para nosotros como para usted. Por eso es que diseñamos nuestros equipos con una sola cosa en mente—hacer que pueda tocar su mejor interpretación.

### Contenido de la caja

Altavoz de la Serie TX3

Cable de alimentación

Guía del usuario

Manual sobre la seguridad y garantía

### Soporte

Para obtener la información más completa acerca de este product (los requisitos del sistema, compatibilidad, etc) y registro del producto, visite [altoprofessional.com](http://altoprofessional.com).

Para soporte adicional del producto, visite [altoprofessional.com/support](http://altoprofessional.com/support).

## Precauciones importantes para la seguridad

**Para tener en cuenta:** Alto Professional e inMusic no son responsables del uso de sus productos o el mal uso de esta información para cualquier propósito. Alto Professional e inMusic no son responsables del mal uso de sus productos causados por la omisión del cumplimiento de los procedimientos de inspección y mantenimiento. Para más información, consulte también el manual de seguridad y garantía incluido.



**Precaución:** Para reducir el riesgo de shock eléctrico, no conecte el altavoz de la Serie TX3 a una toma de corriente cuando la rejilla está desmontada.

## Montaje en soporte

**Importante:** No suspenda los altavoces de la Serie TX3. No se diseñaron para funcionar suspendidos.

- Instale siempre los altavoces de acuerdo con los códigos de electricidad y construcción aplicables.
- Instale el altavoz de acuerdo a su peso máximo. Compruebe las especificaciones de su soporte o columna para asegurarse de que pueda soportar el peso del altavoz.
- Observe todas las precauciones para la seguridad especificadas por el fabricante del soporte.
- **No** monte varios altavoces en el mismo soporte o columna.
- Verifique siempre que el soporte o columna esté sobre una superficie plana, nivelada y estable.
- Tenga siempre cuidado en condiciones de viento a la intemperie. No fije nada al altavoz que no sean cables o equipos necesarios para el funcionamiento estándar.
- Salvo que tenga confianza de que puede manejar el peso del altavoz, solicite a otra persona que le ayude a levantarlo para colocarlo en el soporte o columna.
- Asegúrese de que los cables estén fuera del camino de los intérpretes, personal de producción y audiencia.

## Nivel de sonido

La exposición a niveles muy altos de ruido puede causar pérdidas auditivas permanentes. La Administración de Seguridad y Salud Ocupacional de EE.UU. (OSHA) ha especificado los niveles de exposición permisibles a ciertos niveles de ruido. Según la OSHA, la exposición a niveles de presión sonora (SPL) elevados que excedan estos límites puede causar pérdidas auditivas. Cuando utilice equipos capaces de generar SPL elevados, use protecciones auditivas mientras dichos equipos están en funcionamiento.

Horas diarias	SPL (dB)	Ejemplo
8	90	Música de bajo volumen
6	92	Tren
4	95	Tren subterráneo
3	97	Monitores de escritorio de alto nivel
2	100	Concierto de música clásica
1,5	102	Remachadora
1	105	Máquina fabril
0,5	110	Aeropuerto
0,25 o menos	115	Concierto de rock

## Instalación

### Control de volumen (sólo TX308 y TX310)

El altavoz serie TX3 es capaz de recibir fuentes de audio tanto de nivel de línea como de nivel de micrófono. Antes de conectar su fuente de audio, gire la perilla **Volume** hacia la posición mínima (completamente en sentido antihorario).

#### Fuente de audio de nivel de línea

Quando utilice una fuente de audio como por ejemplo un mezclador, reproductor de CD/MP3 o un pre-amplificador de audio, siga el indicador de la banda de nivel **exterior/Line**.

Si el **LED Signal Limit** (indicador de límite señal) se ilumina en rojo constantemente o el sonido está distorsionado, **no** mueva más la perilla **Volume**. Hacerlo podría dañar su altavoz TX3. Reduzca el nivel de señal de su fuente de sonido o baje el volumen con la perilla **Volume**.

En la mayoría de los casos, no será necesario subir el volumen por encima de los **0 dB**.

Si su fuente de audio tiene una salida inusualmente baja, puede girar la perilla **Volume** más allá de los **0 dB**, pero nunca exceder el **indicador de límite señal** (como se explicó anteriormente).

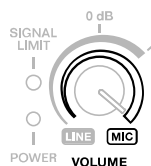
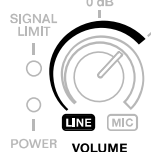
#### Fuente de audio de nivel de micrófono

**Importante:** Si está utilizando un instrumento con un pre-amplificador activo, trate al instrumento como una fuente de audio de nivel de línea (como se explicó anteriormente).

Quando utilice un micrófono o fuente de audio de instrumento, siga el indicador de la banda de nivel **interior/Mic**.

Dado que el nivel de micrófono e instrumento suele ser menor que el nivel de línea, puede girar la perilla **Volume** al máximo.

A medida que aumenta el ajuste de la perilla **Volume**, no deje de observar el **indicador de límite de señal**. Si el **LED Signal Limit** se ilumina en rojo constantemente o el sonido está distorsionado, **no** mueva más la perilla **Volume**. Hacerlo podría dañar su altavoz TX3. Reduzca el nivel de señal de su fuente de sonido o baje el volumen con la perilla **Volume**.



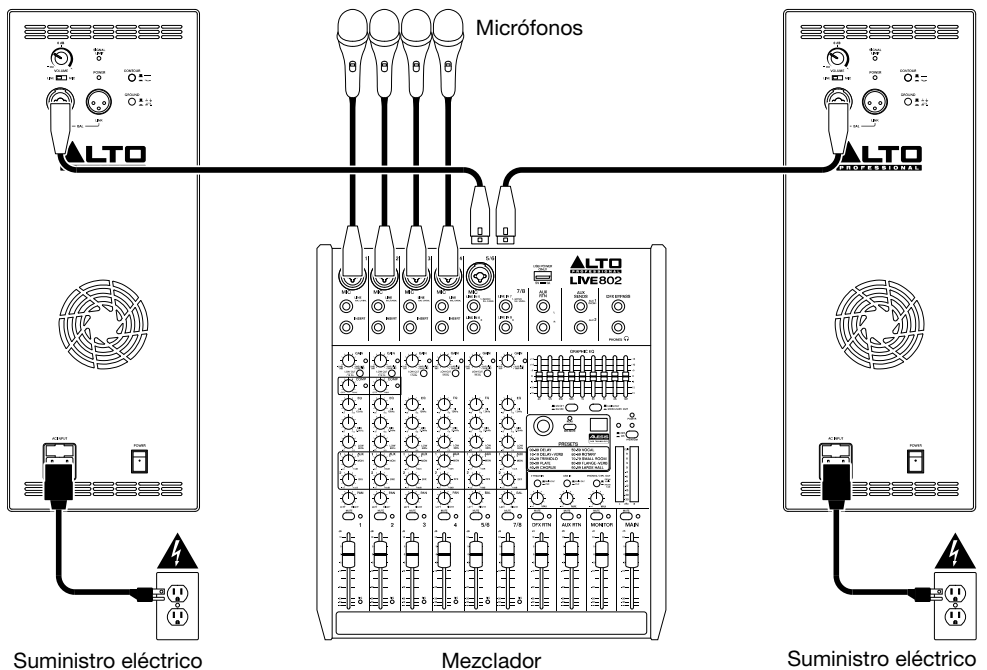
## Ejemplos

Los elementos que no se enumeran en [Introducción > Contenido de la caja](#) se venden por separado.

**Nota:** Estos ejemplos muestran el panel trasero utilizado por los modelos TX312 y TX315, aunque todos los modelos de la serie TX3 tienen las mismas entradas y salidas.

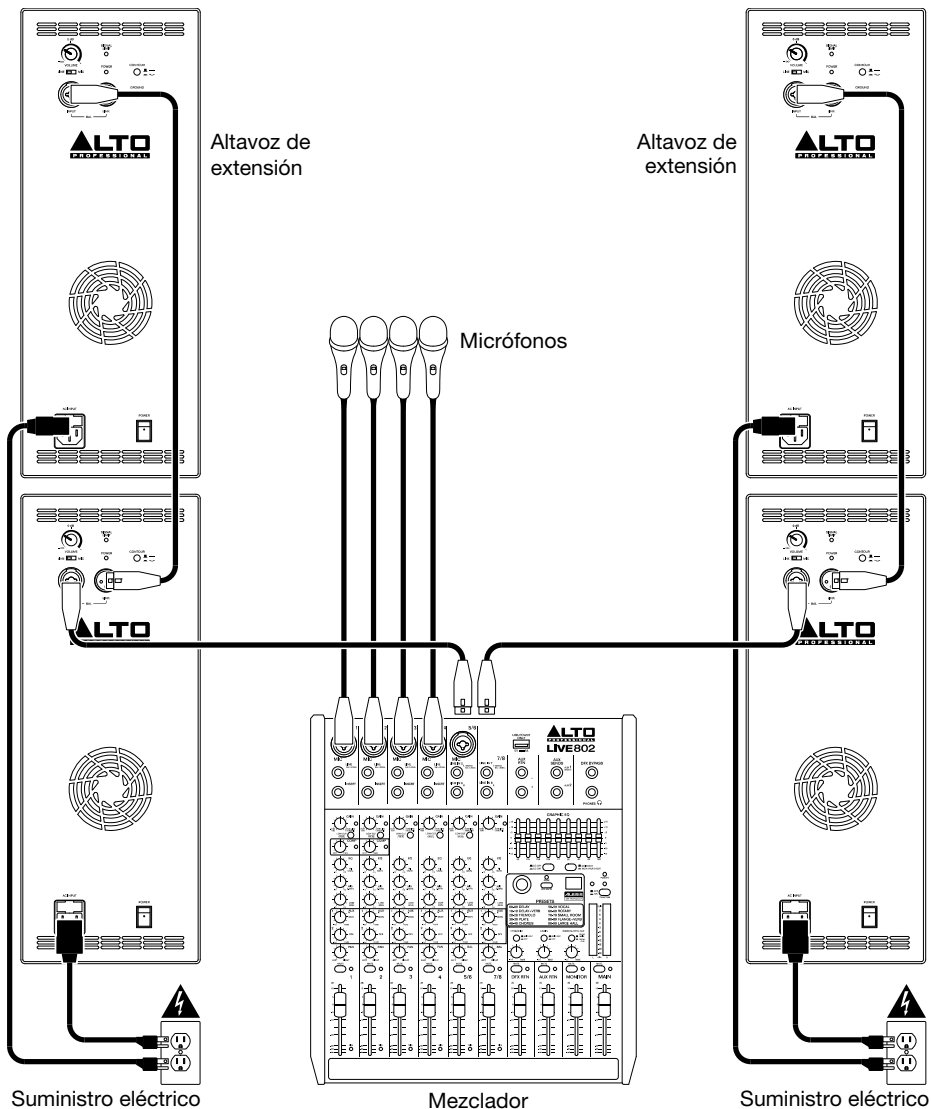
### Ejemplo A: Dos altavoces

Conecte cada una de las salidas principales de su mezclador a una **entrada** de un altavoz TX3. Si usted está utilizando un TX308 o un TX310, no gire las perillas **Volume** más allá de la posición de **0 dB**. Si está utilizando un TX312 o TX315, asegúrese de que los **selectores de entrada** estén ajustados en **Line**.



## Ejemplo B: Dos altavoces + dos extensiones

Conecte cada una de las salidas principales de su mezclador a una **entrada** de un altavoz TX3. Si usted está utilizando un TX308 o un TX310, no gire las perillas **Volume** más allá de la posición de **0 dB**. Si está utilizando un TX312 o TX315, asegúrese de que los **selectores de entrada** estén ajustados en **Line**. Conecte cada una de las **salidas Mix Out** (salida de la mezcla) de sus altavoces TX3 a las entradas de sus altavoces de extensión.



## Características

### Panel trasero: TX308 y TX310

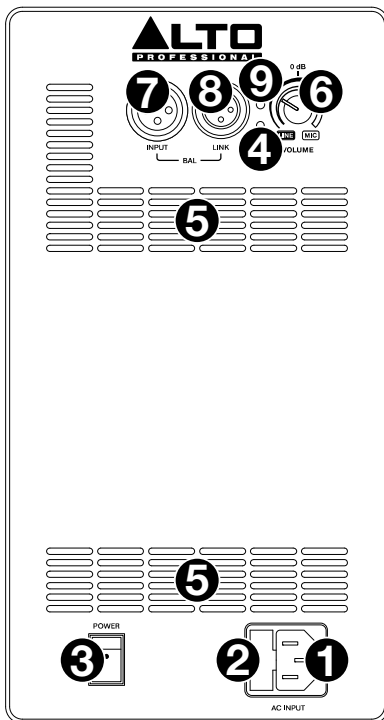
1. **Entrada de corriente alterna:** Utilice el cable de corriente incluido para conectar esta entrada a una toma de corriente. Asegúrese de que el **interruptor Power** (Encendido) esté en la posición **off** (apagado) cuando conecte o desconecte el cable.
2. **Fusible:** Si el fusible de la unidad está roto, levante esta lengüeta para reemplazar el fusible. Reemplácelo por un fusible con especificación apropiada (impresa debajo de la entrada del cable de alimentación de la unidad). Si utiliza un fusible de especificación incorrecta, puede dañarse la unidad y/o el fusible.
3. **Interruptor de encendido:** Use este interruptor para encender y apagar el altavoz. Asegúrese de que la perilla **Volume** esté en su posición mínima (antihoraria) antes de encenderlo.
4. **LED de encendido:** Este LED se ilumina cuando el altavoz está encendido.
5. **Respiraderos de enfriamiento:** Mantenga el área frente a esta ventilación libre de obstáculos.
6. **Volumen:** Gire esta perilla para ajustar el volumen del altavoz.

Cuando utilice una fuente de audio como por ejemplo un mezclador, reproductor de CD/MP3 o un pre-amplificador de audio, siga el indicador de la banda de nivel **exterior/Line**. En la mayoría de los casos, no será necesario subir el volumen por encima de los **0 dB**. Si su fuente de audio tiene una salida inusualmente baja, puede girar la perilla **Volume** más allá de los **0 dB**, pero nunca exceder el **indicador de límite señal** (como se explicó anteriormente).

Cuando utilice un micrófono o fuente de audio de instrumento, siga el indicador de la banda de nivel **interior/Mic**. Dado que el nivel de micrófono e instrumento suele ser menor que el nivel de línea, puede girar la perilla **Volume** al máximo.

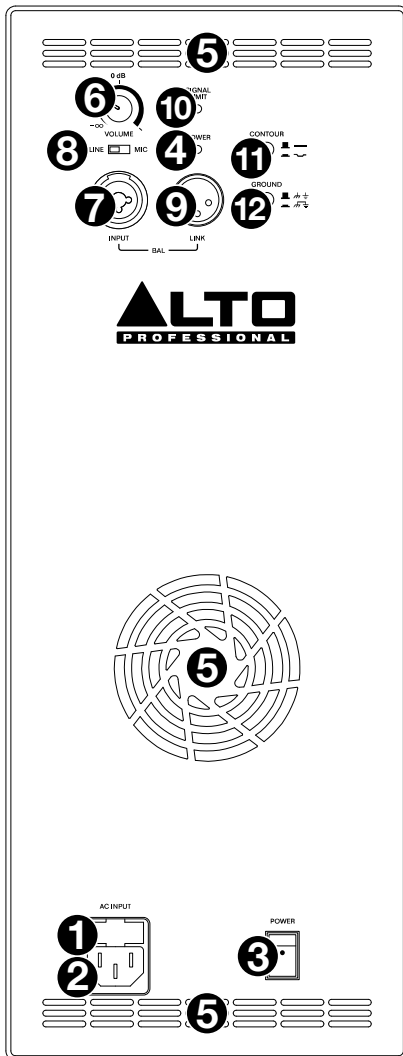
Consulte [Instalación > Control de volumen](#) para más información.

7. **Entrada:** Use un cable XLR estándar (no incluido) para conectar su fuente de audio a esta entrada. Asegúrese de colocar la perilla **Volume** en la posición correcta.
8. **Salida para mezclador:** Utilice un cable XLR estándar (no incluido) para conectar esta salida a la entrada de otro altavoz (por ej. otro altavoz TX3).
9. **LED Límite Señal:** Esta luz se ilumina en verde cuando se recibe una señal de audio y se ilumina en rojo cuando un nivel de señal de audio alto activa el circuito de protección interno. El circuito de protección reduce dinámicamente el nivel de señal para evitar la distorsión audible y proteger al woofer y al excitador de alta frecuencia contra el exceso de excursión o daños mecánicos. Si el LED está constantemente ilumina en rojo o el sonido está distorsionado, reduzca el nivel de señal de su fuente de sonido o baje la perilla **Volume** del panel trasero.



## Panel trasero: TX312 y TX315

- Entrada de corriente alterna:** Utilice el cable de corriente incluido para conectar esta entrada a una toma de corriente. Asegúrese de que el **interruptor Power** (Encendido) esté en la posición **off** (apagado) cuando conecte o desconecte el cable.
- Fusible:** Si el fusible de la unidad está roto, levante esta lengüeta para reemplazar el fusible. Reemplácelo por un fusible con especificación apropiada (impresa debajo de la entrada del cable de alimentación de la unidad). Si utiliza un fusible de especificación incorrecta, puede dañarse la unidad y/o el fusible.
- Interruptor de encendido:** Use este interruptor para encender y apagar el altavoz. Asegúrese de que la perilla **Volume** esté en su posición mínima (antihoraria) antes de encenderlo.
- LED de encendido:** Este LED se ilumina cuando el altavoz está encendido.
- Respiraderos de enfriamiento:** Mantenga el área frente a esta ventilación libre de obstáculos. El ventilador que está detrás de la ventilación enfría el amplificador, evitando el recalentamiento.
- Volumen:** Gire esta perilla para ajustar el volumen del altavoz.
- Entrada:** Use un cable XLR or 6,35 mm (1/4 pulg.) TRS estándar (no incluido) para conectar su fuente de audio a esta entrada. Asegúrese de colocar el **selector de entrada** en la posición correcta.
- Selector de entrada:** Ajuste este interruptor a la posición **Line** cuando utilice una fuente de audio de nivel de línea conectada a la **entrada**. Ajuste este interruptor a la posición **Mic** cuando utilice un micrófono conectado a la **entrada**.
- Salida para mezclador:** Utilice un cable XLR estándar (no incluido) para conectar esta salida a la entrada de otro altavoz (por ej. otro altavoz TX3).
- LED Límite Señal:** Esta luz se ilumina en verde cuando se recibe una señal de audio y se ilumina en rojo cuando un nivel de señal de audio alto activa el circuito de protección interno. El circuito de protección reduce dinámicamente el nivel de señal para evitar la distorsión audible y proteger al woofer y al excitador de alta frecuencia contra el exceso de excursión o daños mecánicos. Si el LED está constantemente ilumina en rojo o el sonido está distorsionado, reduzca el nivel de señal de su fuente de sonido o baje la perilla **Volume** del panel trasero.
- Contorno:** Acople (oprime) este interruptor para resaltar las frecuencias bajas y altas en **+3 dB**. Desacople (levante) el interruptor para lograr una respuesta más plana en actuaciones en vivo o para máxima salida.
- Interruptor de tierra:** Acople (oprime) este interruptor para reducir el zumbido o ruido.





## Guide d'utilisation (Français)

### Présentation

Merci d'avoir fait l'acquisition du haut-parleur de la série TX3. Chez Alto Professional, la performance et la fiabilité sont aussi importantes pour nous qu'ils le sont pour vous. C'est pourquoi nous concevons nos produits avec une seule chose en tête — faire de votre performance la meilleure qui soit.

### Contenu de la boîte

Haut-parleur de la série TX3

Câble d'alimentation

Guide d'utilisation

Consignes de sécurité et informations concernant la garantie

### Assistance

Pour les dernières informations concernant ce produit (la configuration système minimale requise, la compatibilité, etc) et l'enregistrement du produit, veuillez visitez le site [altoprofessional.com](http://altoprofessional.com).

Pour de plus amples informations, visitez [altoprofessional.com/support](http://altoprofessional.com/support).

## Consignes de sécurité importantes

**Veillez noter :** Alto Professional et inMusic ne sont pas responsables de la mauvaise utilisation de leurs produits ou de l'utilisation faite de ces informations. Alto Professional et inMusic ne sont pas responsables de la mauvaise utilisation de leurs produits causés par le non-respect des procédures d'entretien et d'inspection. Veuillez également consulter le guide des consignes de sécurité et informations concernant la garantie inclus.



**Caution :** Afin de réduire le risque de décharge électrique, veuillez ne pas brancher le haut-parleur de la série TX3 à une prise secteur lorsque la grille est retirée.

## Montage sur support

**Important :** Ne pas suspendre les enceintes de la série TX3. Elles ne sont pas conçues afin d'être suspendues.

- Toujours installer des haut-parleurs conformément aux codes de l'électricité et du bâtiment en vigueur.
- Installer le haut-parleur en tenant compte de son poids maximal. Vérifier les spécifications du support ou du pied pour faire en sorte qu'il peut supporter le poids du haut-parleur.
- Observer toutes les consignes de sécurité spécifiées par le fabricant de support.
- **Ne pas** monter plusieurs haut-parleurs sur le même support ou le même pied.
- Toujours vérifier que le support ou le pied est sur une surface plane, stable et au niveau.
- Faire preuve de prudence lorsqu'utilisé à l'extérieur dans des conditions venteuses. Ne pas fixer rien au haut-parleur autre que les câbles ou l'équipement nécessaires pour un fonctionnement standard.
- À moins d'être certain de pouvoir gérer le poids du haut-parleur, demander à une autre personne de vous aider afin de le placer sur le support ou le pied.
- Toujours s'assurer que les câbles sont tenus éloignés des artistes, de l'équipe de production et du public.

## Niveau sonore

L'exposition aux niveaux extrêmement élevés de bruit peut causer une perte d'audition permanente. Le comité de santé et de sécurité au travail des États-Unis (OSHA) a établi des durées d'exposition acceptables pour certains niveaux de bruit. Selon la OSHA, une exposition à des niveaux de pression acoustique (NPA) au-dessus de ces limites peut avoir comme conséquence une perte d'audition. Lors de l'utilisation d'équipement capable de générer des niveaux de pression acoustique élevés, il faut prendre des mesures afin de protéger son ouïe lorsque cette unité est en fonction.

Heures par jour	NPA (dB)	Exemple
8	90	Petite salle de spectacle
6	92	Train
4	95	Rame de métro
3	97	Moniteurs de table à niveaux élevés
2	100	Concert de musique classique
1,5	102	Riveteuse
1	105	Usine de fabrication
0,5	110	Aéroport
moins de 0,25	115	Concert rock

## Démarrage

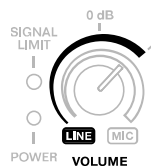
### Commande volume (seulement TX308 et TX310)

La gamme d'enceintes TX3 prend en charge des sources à niveau ligne et à niveau microphone. Avant de relier votre source audio, réglez le bouton **Volume** au minimum (complètement à gauche).



### Source audio à niveau ligne

Lors de l'utilisation d'une source audio comme une console de mixage, un lecteur CD/MP3 ou un préamplificateur, utilisez la bande indicatrice du niveau **externe Line**.



Si la **DEL Signal Limit** est allumée en rouge en permanence ou si le son est déformé, n'augmentez plus le réglage du bouton **Volume**, car cela pourrait endommager l'enceinte TX3. Réduisez le niveau du signal de l'appareil source, ou le volume sur le panneau arrière.



Dans la plupart des cas, vous n'aurez pas à régler le volume au-delà de **0 dB**.



Si le signal audio de votre source est exceptionnellement faible, vous pouvez augmenter le réglage du bouton **Volume** au-delà de **0 dB**, en veillant à ce que l'**indicateur limiteur de crête** ne s'allume pas (comme expliqué ci-dessus).



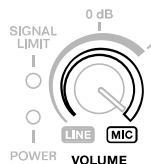
### Source audio à niveau microphone

**Important :** Lors de l'utilisation d'un instrument avec préamplificateur actif, traitez l'instrument comme une source audio à niveau ligne (comme expliqué ci-dessus).

Lors de l'utilisation d'une source audio comme un microphone ou un instrument, utilisez la bande indicatrice du niveau **interne Mic**.

Puisque le niveau microphone et instrument est généralement inférieur au niveau ligne, vous pouvez utiliser la pleine rotation du bouton **Volume**.

Lorsque vous augmentez le réglage du bouton **Volume**, surveillez l'**indicateur limiteur de crête**. Si la **DEL Signal Limit** est allumée en rouge en permanence ou si le son est déformé, n'augmentez plus le réglage du bouton **Volume**, car cela pourrait endommager l'enceinte TX3. Réduisez le niveau du signal de l'appareil source, ou le volume sur le panneau arrière.



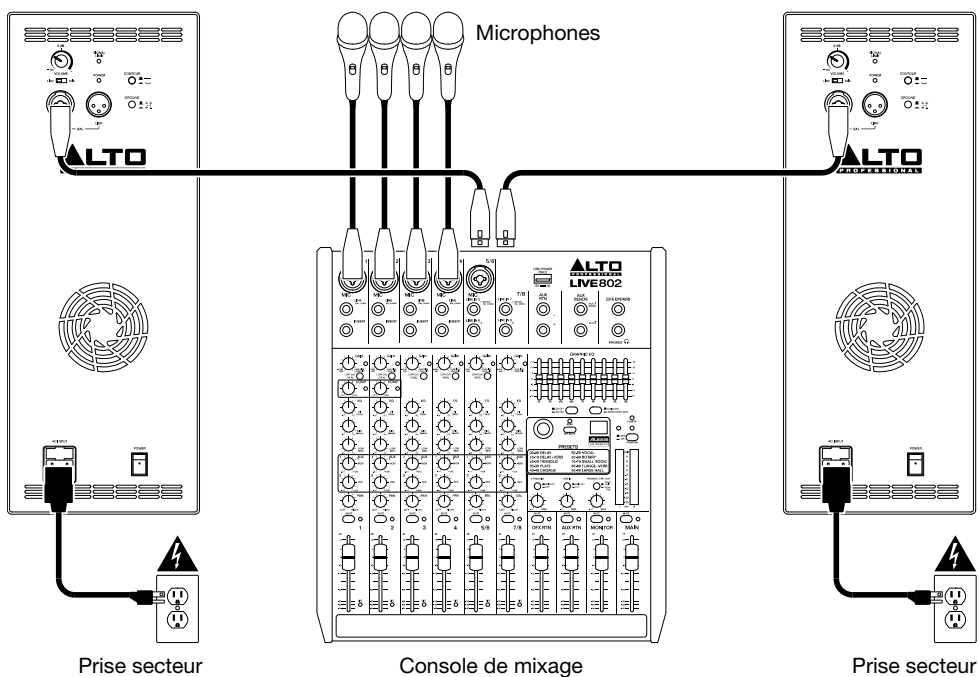
## Exemples

Les éléments qui ne figurent pas dans la section [Présentation > Contenu de la boîte](#) sont vendus séparément.

**Remarque :** Ces exemples montrent les panneaux arrière des enceintes TX312 et TX315 cependant chacun des quatre modèles de la série TX3 dispose de la même entrée et sortie.

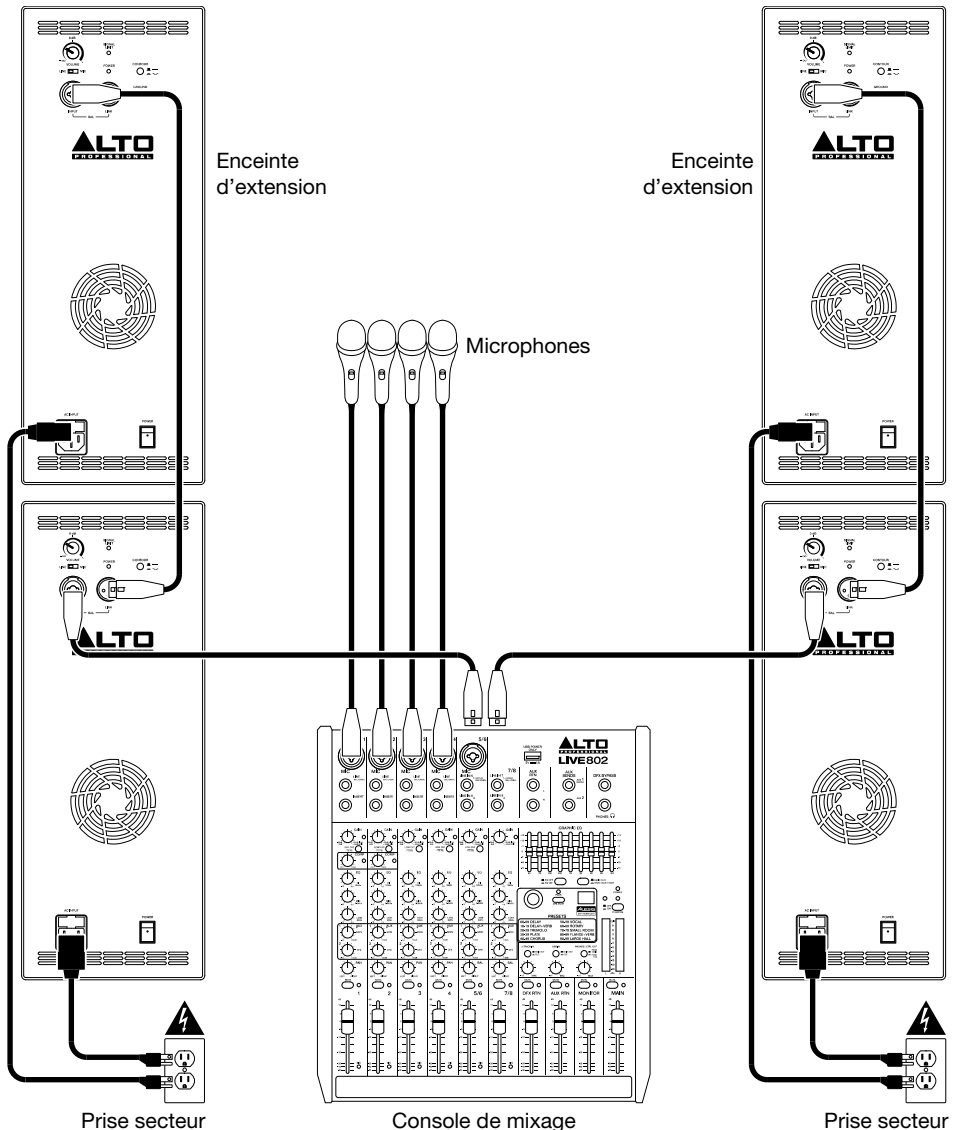
### Exemple A : Deux enceintes

Branchez les sorties principales de votre console de mixage aux **entrées** des enceintes TX3. Si vous utilisez une enceinte TX308 ou TX310, veillez à ne pas régler les boutons **Volume** au-delà de **0 dB**. Si des enceintes TX312 ou TX315 sont utilisées, veillez à ce que les **sélecteurs d'entrée** soient réglés sur **Line**.



## Exemple B : Deux enceintes + deux enceintes d'extension

Branchez les sorties principales de votre console de mixage aux **entrées** des enceintes TX3. Si vous utilisez une enceinte TX308 ou TX310, veillez à ne pas régler les boutons **Volume** au-delà de **0 dB**. Si des enceintes TX312 ou TX315 sont utilisées, veillez à ce que les **sélecteurs d'entrée** soient réglés sur **Line**. Branchez les **sorties Mix Out** de vos enceintes TX3 aux entrées de vos enceintes d'extension.



## Caractéristiques

### Panneau arrière : TX308 et TX310

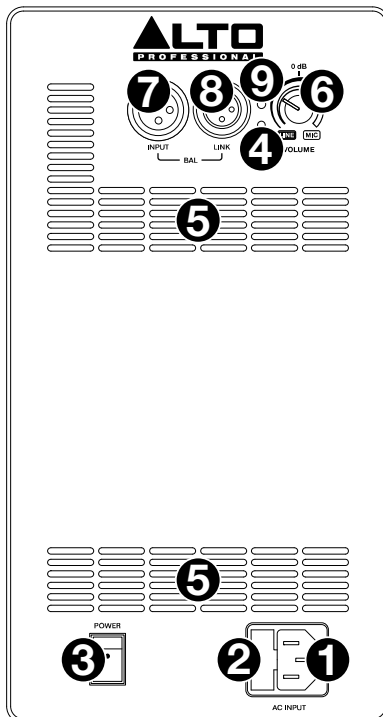
- Entrée d'alimentation CA** : Utilisez le câble d'alimentation inclus pour brancher cette entrée à une prise secteur. Veuillez vous assurer que l'interrupteur d'alimentation soit réglé sur « Off » lorsque vous branchez/débranchez le câble d'alimentation.
- Fusible** : Si le fusible de l'appareil est endommagé, soulevez cette languette afin de remplacer le fusible. Remplacez-le par un fusible de calibre approprié (imprimé sous l'entrée d'alimentation de l'appareil). L'utilisation d'un fusible de calibre inapproprié pourrait endommager l'appareil et/ou le fusible.
- Interrupteur d'alimentation** : Utilisez cet interrupteur pour mettre l'enceinte sous et hors tension. Assurez-vous que le bouton du **volume** soit au minimum (sens horaire) avant de mettre l'enceinte sous tension.
- Témoin d'alimentation DEL** : Ce témoin s'allume lorsque l'enceinte est sous tension.
- Orifice de ventilation** : Veuillez vous assurer de maintenir cet orifice non obstrué en tout temps.
- Volume** : Ce bouton permet d'ajuster le volume de l'enceinte.

Lors de l'utilisation d'une source audio comme une console de mixage, un lecteur CD/MP3 ou un préamplificateur, utilisez la bande indicatrice du niveau **externe Line**. Dans la plupart des cas, vous n'aurez pas à régler le volume au-delà de **0 dB**. Si le signal audio de votre source est exceptionnellement faible, vous pouvez augmenter le réglage du bouton **Volume** au-delà de **0 dB**, en veillant à ce que l'**indicateur limiteur de crête** ne s'allume pas (comme expliqué ci-dessus).

Lors de l'utilisation d'une source audio comme un microphone ou un instrument, utilisez la bande indicatrice du niveau **interne Mic**. Puisque le niveau microphone et instrument est généralement inférieur au niveau ligne, vous pouvez utiliser la pleine rotation du bouton **Volume**.

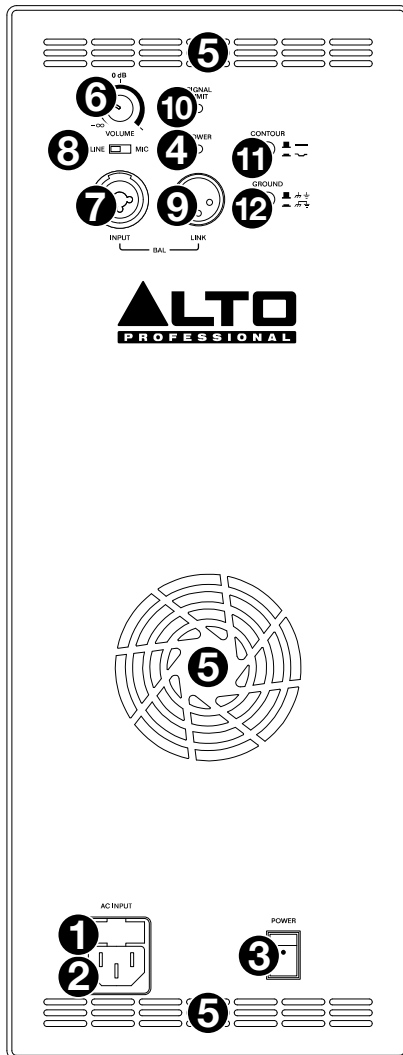
Veuillez consulter la section [Démarrage > Commande volume](#) pour plus d'information.

- Entrée** : Utilisez un câble XLR (non inclus) standard pour brancher une source audio à cette entrée. Veuillez vous assurer que le bouton **volume** soit réglé sur la bonne position.
- Sortie** : Utilisez un câble XLR standard (non inclus) pour relier cette sortie à l'entrée d'une autre enceinte (p. ex., une autre enceinte TX3).
- Témoin d'écrêtement DEL** : Ce voyant s'allume en vert lorsque le signal audio est reçu et s'allume en rouge lorsque le circuit de protection interne est activé par un niveau de signal élevé. Le circuit de protection réduit dynamiquement le niveau du signal afin d'éviter la distorsion audio et de protéger les haut-parleurs d'extrêmes graves et des aigus de la surcharge et des dommages mécaniques. Si la DEL est constamment allumée en rouge, ou s'il y a de la distorsion, réduisez le niveau du signal de l'appareil source, ou le volume sur le panneau arrière.



## Panneau arrière : TX312 et TX315

- Entrée d'alimentation CA :** Utilisez le câble d'alimentation inclus pour brancher cette entrée à une prise secteur. Veuillez vous assurer que l'interrupteur d'alimentation soit réglé sur « Off » lorsque vous branchez/débranchez le câble d'alimentation.
- Fusible :** Si le fusible de l'appareil est endommagé, soulevez cette languette afin de remplacer le fusible. Remplacez-le par un fusible de calibre approprié (imprimé sous l'entrée d'alimentation de l'appareil). L'utilisation d'un fusible de calibre inapproprié pourrait endommager l'appareil et/ou le fusible.
- Interrupteur d'alimentation :** Utilisez cet interrupteur pour mettre l'enceinte sous et hors tension. Assurez-vous que le bouton du **volume** soit au minimum (sens horaire) avant de mettre l'enceinte sous tension.
- Témoin d'alimentation DEL :** Ce témoin s'allume lorsque l'enceinte est sous tension.
- Orifice de ventilation :** Veuillez vous assurer de maintenir cet orifice non obstrué en tout temps. Le ventilateur se trouvant derrière permet de refroidir l'amplificateur afin qu'il ne surchauffe pas.
- Volume :** Ce bouton permet d'ajuster le volume de l'enceinte.
- Entrée :** Utilisez un câble XLR ou 6,35 mm TRS (non inclus) standard pour brancher une source audio à cette entrée. Veuillez vous assurer que le **sélecteur d'entrée** soit réglé sur la bonne position.
- Sélecteur d'entrée :** Placez ce commutateur à la position ligne (**Line**) lorsque vous branchez une source audio de niveau ligne à l'**entrée**. Placez ce commutateur à la position micro (**Mic**) lorsque vous branchez un microphone à l'entrée.
- Sortie :** Utilisez un câble XLR standard (non inclus) pour relier cette sortie à l'entrée d'une autre enceinte (p. ex., une autre enceinte TX3).
- Témoin d'écrêtement DEL :** Ce voyant s'allume en vert lorsque le signal audio est reçu et s'allume en rouge lorsque le circuit de protection interne est activé par un niveau de signal élevé. Le circuit de protection réduit dynamiquement le niveau du signal afin d'éviter la distorsion audio et de protéger les haut-parleurs d'extrêmes graves et des aigus de la surcharge et des dommages mécaniques. Si la DEL est constamment allumée en rouge, ou s'il y a de la distorsion, réduisez le niveau du signal de l'appareil source, ou le volume sur le panneau arrière.
- Contour :** Enfoncer ce commutateur permet d'accentuer les basses et hautes fréquences de **+3 dB**. Relâcher ce commutateur permet d'obtenir un son plus plat pour les prestations ou afin d'optimiser la puissance de sortie.
- Interrupteur de mise à la terre :** Enfoncez cette touche pour réduire le ronflement ou les bruits parasites.



## Guida per l'uso (Italiano)

### Introduzione

Grazie per aver acquistato l'altoparlante della serie TX3. Per noi di Alto Professional, prestazioni e affidabilità contano moltissimo, proprio come per te. Ecco perché progettiamo i nostri dispositivi con un unico obiettivo in mente: rendere le tue prestazioni le migliori possibili.

### Contenuti della confezione

Altoparlante della serie TX3

Cavo di alimentazione

Guida per l'uso

Istruzioni di sicurezza e garanzia

### Assistenza

Per conoscere le ultime informazioni in merito a questo prodotto (i requisiti di sistema complete, compatibilità, ecc) e per la registrazione del prodotto, recarsi alla pagina [altoprofessional.com](http://altoprofessional.com).

Per ulteriore assistenza, recarsi alla pagina [altoprofessional.com/support](http://altoprofessional.com/support).



## Importanti precauzioni di sicurezza

**Nota bene:** Alto Professional e inMusic declinano qualsiasi responsabilità per l'uso dei loro prodotti o per l'utilizzo errato delle presenti informazioni a qualsiasi scopo. Alto Professional e inMusic non sono responsabili per il cattivo utilizzo dei loro prodotti causato dalla mancata conformità con le procedure di ispezione e manutenzione. Fare riferimento al manuale di sicurezza e garanzia per maggiori informazioni.



**Avvertenza:** Per ridurre il rischio di scossa elettrica, non collegare l'altoparlante della serie TX3 a una presa di corrente quando la griglia è stata rimossa.

## Installazione su supporto

**Importante: non** sospendere gli altoparlanti della serie TX3. Non sono concepiti per applicazioni sospese.

- A Installare sempre gli altoparlanti in conformità con i codici elettrici ed edilizi in vigore.
- Installare gli altoparlanti in base al loro peso massimo. Verificare le specifiche del palco per assicurarsi che sia in grado di sostenere il peso dell'altoparlante.
- Rispettare tutte le indicazioni di sicurezza specificate dal produttore del supporto.
- **Non** montare più altoparlanti sullo stesso supporto o palo.
- Assicurarsi sempre che il supporto o il palo si trovi su una superficie piana, uniforme e stabile.
- Prestare sempre cautela in condizioni ventose all'aperto. Non fissare nulla all'altoparlante oltre ai cavi o alle apparecchiature necessarie per il funzionamento standard.
- A meno di non essere sicuri di essere in grado di sostenere il peso dell'altoparlante, chiedere aiuto a un'altra persona per sollevarlo sul supporto o sul palo.
- Assicurarsi che i cavi non intralcino gli artisti, lo staff di produzione e il pubblico.

## Livello dell'audio

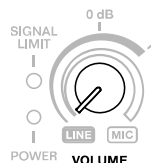
L'esposizione a livelli di rumore estremamente elevati può causare danni permanenti all'udito. L'OSHA americana (Occupational Safety and Health Administration) ha specificato le esposizioni ammissibili a determinati livelli di rumore. Secondo l'OSHA, l'esposizione a elevati livelli di pressione sonora (SPL) in eccesso rispetto ai limiti indicati può causare la perdita dell'udito. Quando si utilizzano attrezzature in grado di generare elevati SPL, servirsi di dispositivi di protezione dell'udito quando tali attrezzature sono in uso.

Ore al giorno	SPL (dB)	Esempio
8	90	Piccolo concerto
6	92	Treno
4	95	Metropolitana
3	97	Casse da tavolo ad alto volume
2	100	Concerto di musica classica
1,5	102	Macchina ribaditrice
1	105	Fabbrica di macchinari
0,5 (30 minuti)	110	Aeroporto
0,25 (15 minuti) o meno	115	Concerto Rock

## Configurazione

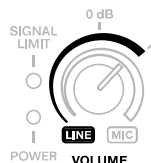
### Controllo del volume (solo TX308 e TX310)

L'altoparlante Serie TX3 accetta fonti audio a livello di linea e a livello mic. Prima di collegare la fonte audio, girare la manopola **Volume** sul minimo (interamente in senso antiorario).



#### Fonti audio a livello di linea

Quando si utilizza una fonte audio quale un mixer, un lettore CD/MP3 o un preamp audio, seguire l'indicatore di livello di banda **outer/Line**.



Se il **LED Signal Limit** è costantemente acceso in rosso o il suono è distorto, **non** alzare ulteriormente la manopola **Volume**. Questo potrebbe danneggiare l'altoparlante TX3. Ridurre il volume della fonte audio o abbassa il volume con la manopola **Volume**.



Nella maggior parte dei casi, non sarà necessario alzare il volume oltre **0 dB**.



Se la fonte audio ha un'uscita insolitamente bassa, è possibile alzare la manopola **Volume** oltre **0 dB**, ma non oltre l'**indicatore del limite di segnale** (come spiegato sopra).



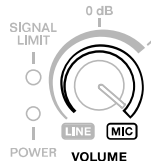
#### Fonti audio a livello mic

**Importante:** se si utilizza uno strumento con preamp attivo, trattare lo strumento stesso come fonte audio a livello di linea (come spiegato in precedenza).

Quando si utilizza un microfono o una fonte audio strumentale, seguire l'indicatore di livello banda **interno/Mic**.

Poiché il livello mic e strumentale è solitamente inferiore rispetto a un livello di linea, è possibile utilizzare l'intera rotazione della manopola **Volume**.

Mentre si alza la manopola **Volume**, osservare l'**indicatore del limite di segnale**. Se il **LED Signal Limit** è costantemente acceso in rosso o il suono è distorto, **non** alzare ulteriormente la manopola **Volume**. Questo potrebbe danneggiare l'altoparlante TX3. Ridurre il volume della fonte audio o abbassa il volume con la manopola **Volume**.



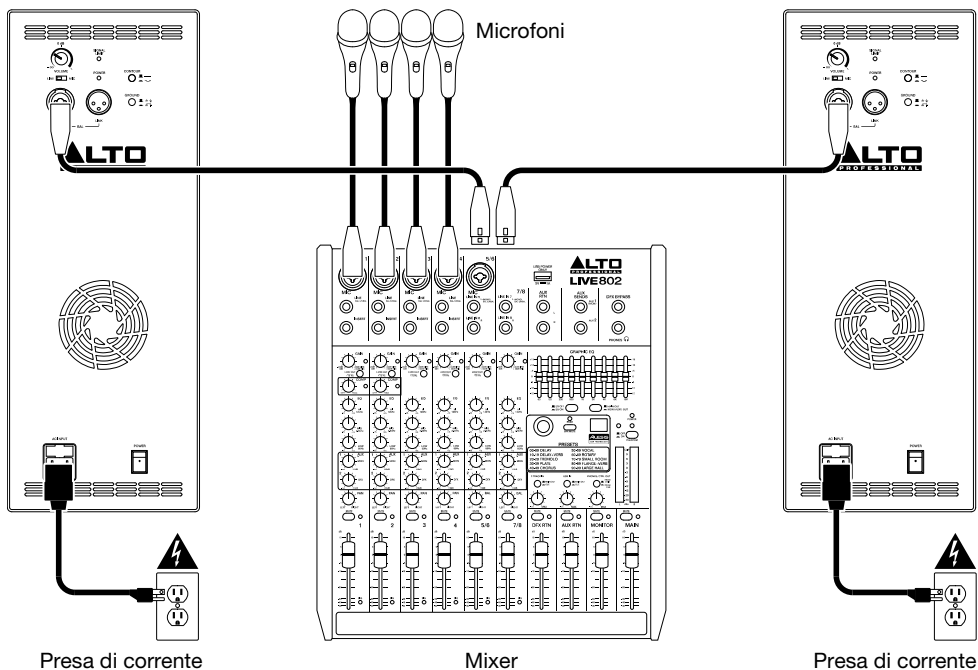
## Esempi

Elementi non elencati sotto [Introduzione > Contenuti della confezione](#) sono venduti separatamente.

**Nota bene:** questi esempi mostrano il pannello posteriore impiegato dai modelli TX312 e TX315 sebbene tutti e quattro modelli della serie TX3 presentino gli stessi ingressi e le stesse uscite.

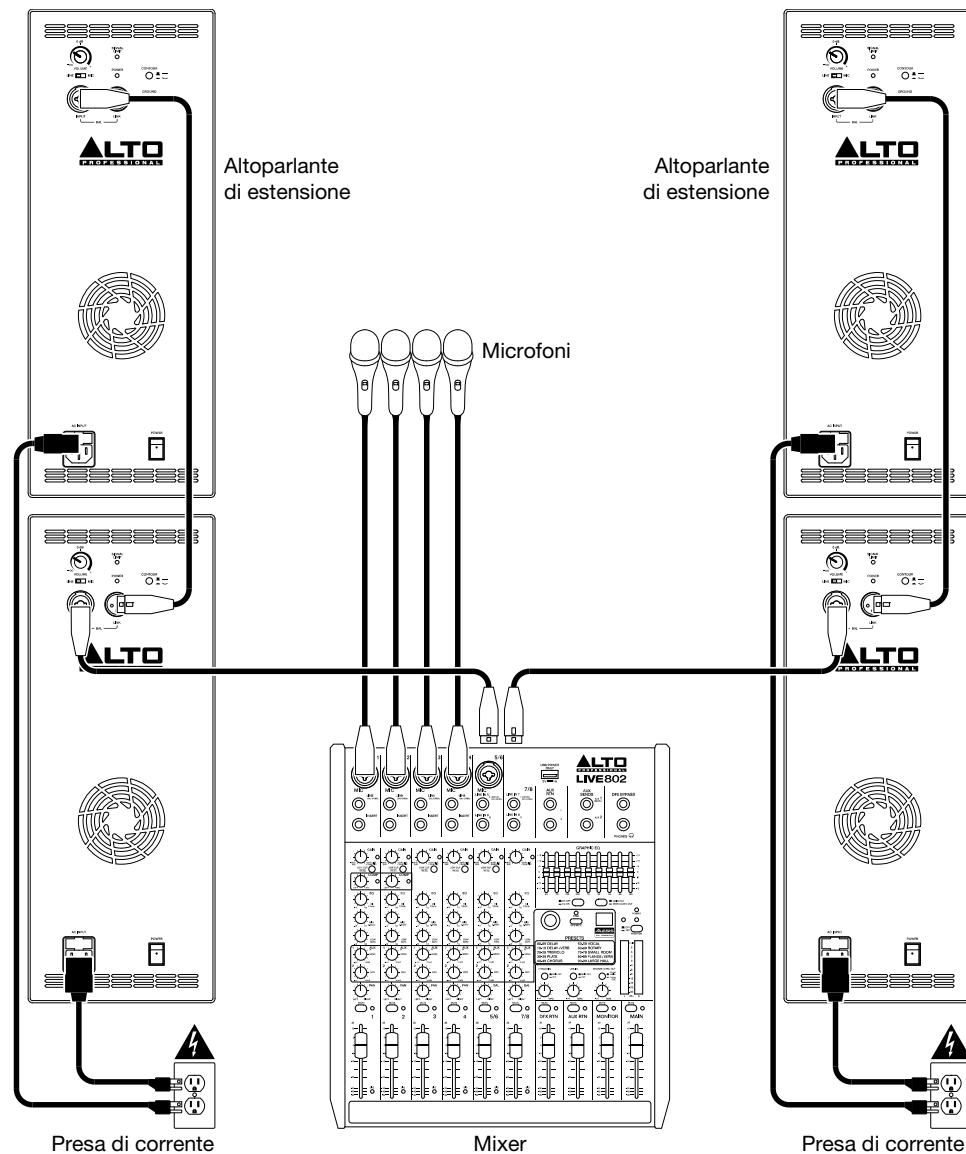
### Esempio A: Due altoparlanti

Collegare ciascuna delle uscite main del mixer all'**ingresso** di un altoparlante TX3. Se si utilizza un modello TX308 o TX310, non portare le manopole **Volume** oltre la posizione **0 dB**. Se si utilizza un TX312 o TX315, assicurarsi che i **selettori di ingressi** siano impostati su **Line**.



## Esempio B: Due altoparlanti + due estensioni

Collegare ciascuna delle uscite main del mixer all'**ingresso** di un altoparlante TX3. Se si utilizza un modello TX308 o TX310, non portare le manopole **Volume** oltre la posizione **0 dB**. Se si utilizza un TX312 o TX315, assicurarsi che i **selettori di ingressi** siano impostati su **Line**. Collegare ciascuna delle **uscite Mix Out** degli altoparlanti del TX3 agli ingressi degli altoparlanti di estensione.



## Caratteristiche

### Pannello posteriore: TX308 e TX310

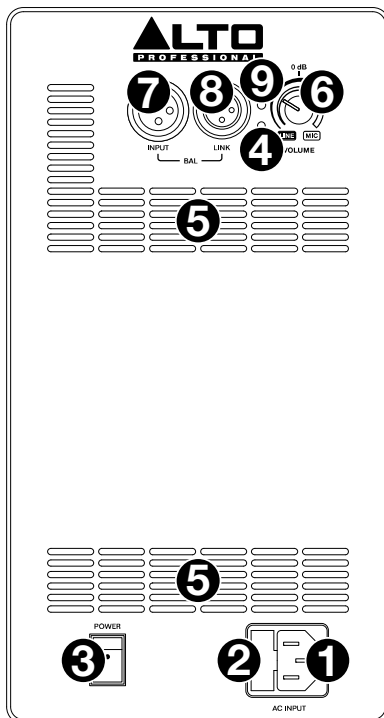
- Ingresso CA:** servirsi del cavo di alimentazione in dotazione per collegare questo ingresso ad una presa di alimentazione. Assicurarsi che l'**interruttore di alimentazione** dell'altoparlante sia su "off" al momento di collegare e scollegare il cavo.
- Fusibile:** se il fusibile dell'apparecchio è rotto, sollevare questa linguetta per sostituirlo. Sostituire il fusibile con uno dalla tensione nominale adeguata (stampata sotto l'ingresso per il cavo di alimentazione dell'apparecchio). L'utilizzo di un fusibile dalla tensione nominale errata può danneggiare l'apparecchio e/o il fusibile.
- Interruttore di alimentazione:** servirsi di questo interruttore per accendere e spegnere l'altoparlante. Assicurarsi che la manopola **Volume** sia impostata al minimo (in senso antiorario) prima di accenderlo.
- LED di alimentazione:** si illumina quando l'altoparlante è acceso.
- Ventola di raffreddamento:** mantenere l'area di fronte a questa bocchetta libera da ostacoli.
- Volume:** girare questa manopola per regolare il volume dell'altoparlante.

Quando si utilizza una fonte audio quale un mixer, un lettore CD/MP3 o un preamp audio, seguire l'indicatore di livello di banda **outer/Line**. Nella maggior parte dei casi, non sarà necessario alzare il volume oltre **0 dB**. Se la fonte audio ha un'uscita insolitamente bassa, è possibile alzare la manopola **Volume** oltre **0 dB**, ma non oltre l'**indicatore del limite di segnale** (come spiegato sopra).

Quando si utilizza un microfono o una fonte audio strumentale, seguire l'indicatore di livello banda **interno/Mic**. Poiché il livello mic e strumentale è solitamente inferiore rispetto a un livello di linea, è possibile utilizzare l'intera rotazione della manopola **Volume**.

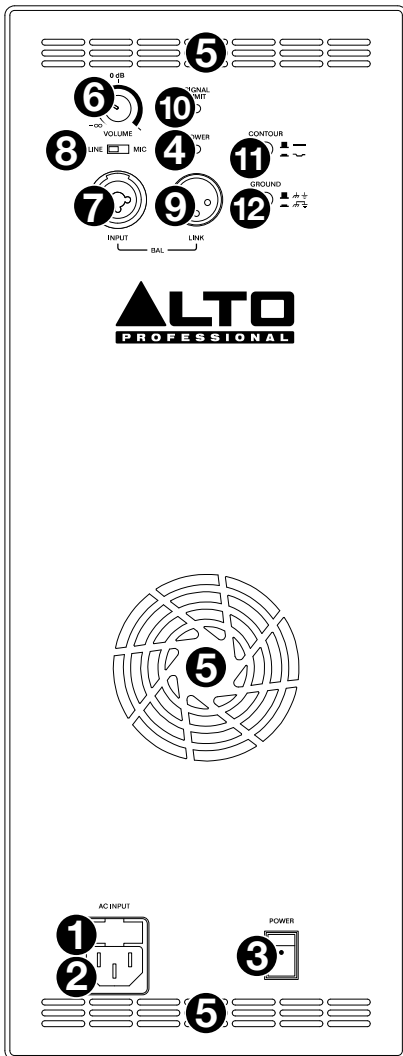
Si veda [Configurazione > Controllo del volume](#) per maggiori informazioni.

- Ingresso:** servirsi di un cavo standard XLR (non in dotazione) per collegare una fonte audio a questo ingresso. Assicurarsi di posizionare correttamente la manopola **Volume**.
- Uscita mix:** servirsi di un cavo standard XLR (non in dotazione) per collegare questa uscita all'ingresso di un altro altoparlante (ad es. un altro altoparlante TX3).
- LED Signal Limit (segnale limite):** questo LED si illumina di verde quando viene ricevuto un segnale audio e si illumina di rosso quando il limite di uscita/protezione è attivo. Il circuito di protezione riduce dinamicamente o e il livello del segnale per evitare che si verifichi una distorsione udibile e per proteggere il woofer e il driver ad alta frequenza da un'eccessiva escursione o danni meccanici. Se il LED è illuminato di rosso in maniera fissa o il suono è distorto, ridurre il livello di segnale della fonte audio o abbassare la manopola **Volume** sul pannello posteriore.



## Pannello posteriore: TX312 e TX315

- Ingresso CA:** servirsi del cavo di alimentazione in dotazione per collegare questo ingresso ad una presa di alimentazione. Assicurarsi che l'**interruttore di alimentazione** dell'altoparlante sia su "off" al momento di collegare e scollegare il cavo.
- Fusibile:** se il fusibile dell'apparecchio è rotto, sollevare questa linguetta per sostituirlo. Sostituire il fusibile con uno dalla tensione nominale adeguata (stampata sotto l'ingresso per il cavo di alimentazione dell'apparecchio). L'utilizzo di un fusibile dalla tensione nominale errata può danneggiare l'apparecchio e/o il fusibile.
- Interruttore di alimentazione:** servirsi di questo interruttore per accendere e spegnere l'altoparlante. Assicurarsi che la manopola **Volume** sia impostata al minimo (in senso antiorario) prima di accenderlo.
- LED di alimentazione:** si illumina quando l'altoparlante è acceso.
- Ventola di raffreddamento:** mantenere l'area di fronte a questa bocchetta libera da ostacoli. La ventola dietro la bocchetta raffredda l'amplificatore, impedendone il surriscaldamento.
- Volume:** girare questa manopola per regolare il volume dell'altoparlante.
- Ingresso:** servirsi di un cavo standard XLR o 6,35 mm (1/4") TRS (non in dotazione) per collegare una fonte audio a questo ingresso. Assicurarsi di posizionare correttamente il **selettore di ingressi**.
- Selettore di ingressi:** impostare questo interruttore su **Linea** quando si utilizza una fonte audio a livello di linea collegata all'**Ingresso**. impostare questo interruttore su **Mic** quando si utilizza un microfono collegato all'**Ingresso**.
- Uscita mix:** servirsi di un cavo standard XLR (non in dotazione) per collegare questa uscita all'ingresso di un altro altoparlante (ad es. un altro altoparlante TX3).
- LED Signal Limit (segnale limite):** questo LED si illumina di verde quando viene ricevuto un segnale audio e si illumina di rosso quando il limite di uscita/protezione è attivo. Il circuito di protezione riduce dinamicamente o il livello del segnale per evitare che si verifichi una distorsione udibile e per proteggere il woofer e il driver ad alta frequenza da un'eccessiva escursione o danni meccanici. Se il LED è illuminato di rosso in maniera fissa o il suono è distorto, ridurre il livello di segnale della fonte audio o abbassare la manopola **Volume** sul pannello posteriore.
- Contour:** premere questo tasto per enfatizzare le frequenze basse e alte di **+3 dB**. Sollevare l'interruttore per una risposta più piatta per prestazioni dal vivo o per il massimo livello di uscita.
- Interruttore di messa a terra:** premere questo interruttore per ridurre ronzio o rumore.



# Benutzerhandbuch (Deutsch)

## Einführung

Vielen Dank für den Kauf des TX3-Serie-Lautsprecher. Bei Alto Professional schätzen wir Leistung und Zuverlässigkeit - genau wie Sie. Darum entwerfen wir unsere Geräte stets nur mit einem einzigen Ziel vor Augen: Ihre Anwendung so gut wie möglich zu unterstützen.

## Lieferumfang

TX3-Serie-Lautsprecher

Netzkabel

Benutzerhandbuch

Sicherheitshinweise und Garantieinformationen

## Kundendienst

Für aktuelle Informationen zu diesem Produkt (Systemanforderungen, Informationen zur Kompatibilität etc.) und zur Produktregistrierung besuchen Sie [altoprofessional.com](http://altoprofessional.com).

Um weitere Unterstützung zu Ihrem Produkt zu erhalten, besuchen Sie [altoprofessional.com/support](http://altoprofessional.com/support).

## Wichtige Sicherheitshinweise

**Bitte beachten Sie:** Alto Professional und inMusic sind weder für die Verwendung ihrer Produkte noch für den Missbrauch dieser Informationen für beliebige Zwecke verantwortlich. Alto Professional und inMusic sind nicht für die missbräuchliche Verwendung ihrer Produkte verantwortlich, die durch verabsäumte Inspektions- und Wartungsarbeiten verursacht wurde. Bitte beachten Sie auch das mitgelieferte Handbuch für Sicherheitshinweise und Garantieinformationen.



**Achtung:** Um die Gefahr von Stromschlägen zu verringern, sollten Sie TX3-Serie-Lautsprecher nicht an eine Steckdose anschließen, solange das Gitter entfernt ist.



**Allgemeinhinweis zur Konformitätserklärung:** Hiermit erklären wir, daß sich dieses Gerät in Übereinstimmung mit den grundlegenden Anforderungen der europäischen Richtlinie 2014/53/EU befindet. Die vollständige EG Konformitätserklärung kann unter folgender Adresse angefordert werden:

inMusic GmbH  
Harkortstr. 12 - 32  
DE - 40880 Ratingen

## Montage am Ständer

**Wichtig:** Hängen Sie den TX3-Serie-Lautsprecher **nicht** auf. Er eignet sich nicht für den hängenden Einsatz. Für den hängenden Einsatz empfehlen wir unsere Truesonic (TS) Series oder Black Series Lautsprecher.

- Installieren Sie Lautsprecher stets laut geltenden Elektro- und Bauvorschriften.
- Installieren Sie den Lautsprecher in Übereinstimmung mit seinem maximalen Gewicht. Überprüfen Sie die Spezifikationen des Ständers oder des Masts, um sicherzustellen, dass er das Gewicht des Lautsprechers halten kann. Beachten Sie außerdem alle Sicherheitshinweise des Herstellers.
- Montieren Sie **niemals** mehrere Lautsprecher am selben Ständer oder Mast.
- Sorgen Sie stets dafür, dass die Ständer oder Maste auf einer flachen, ebenen und stabilen Fläche stehen. Ziehen Sie die Standbeine des stativähnlichen Ständers vollständig heraus und sorgen Sie dafür, dass die Beine keine Stolpergefahr darstellen.
- Überprüfen Sie den Ständer (oder Mast samt zugehörigen Komponenten) vor jedem Einsatz und verwenden Sie nie Geräte mit verschlissenen, beschädigten oder fehlenden Teilen.
- Lassen Sie bei windigen Verhältnissen im Freien besondere Vorsicht walten. Möglicherweise müssen Sie zusätzliche Gewichte (z.B. Sandsäcke) auf der Ständerbasis platzieren, um die Stabilität zu gewährleisten. Bringen Sie keine Transparente oder ähnliches an irgendwelchen Teilen eines Lautsprechersystems an. Solche Konstruktionen könnten wie ein Segel wirken und das System zu Fall bringen.
- Wenn Sie sich nicht sicher sind, ob Sie den Lautsprecher alleine heben können, bitten Sie eine andere Person beim Heben auf einen Ständer/Mast um Hilfe.
- Sorgen Sie dafür, dass die Kabel den Künstlern, der Produktions-Crew oder dem Publikum nicht im Weg sind, so dass niemand über Kabel stolpern kann und den Lautsprecher vom Ständer oder Mast reißen kann.

## Schallpegel

Eine Exposition gegenüber extrem hohen Lärmpegeln kann zu bleibenden Hörschäden führen. Die Occupational Safety and Health Administration (OSHA) der US-Regierung hat zulässige Expositionswerte für bestimmte Lärmpegel festgelegt. Laut OSHA können Belastungen durch Schalldruckpegel (SPL), die diese Grenzwerte überschreiten, zu Hörverlust führen. Tragen Sie beim Einsatz von Geräten, die einen hohen Schalldruck erzeugen können, stets einen Gehörschutz.

Stunden pro Tag	SPL (dB)	Beispiel
8	90	Kleines Konzert
6	92	Zug
4	95	U-Bahn
3	97	Leistungsstarke Desktop-Monitore
2	100	Konzert mit klassischer Musik
1,5	102	Nietmaschine
1	105	Maschinenfabrik
0,5	110	Flughafen
0,25 oder weniger	115	Rock-Konzert



## Setup

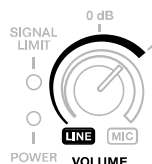
### Lautstärkeregelung (nur TX308 und TX310)

Der Lautsprecher der TX3-Serie akzeptiert sowohl Line-Level- als auch Mic-Level-Audioquellen. Bevor Sie Ihre Audioquelle anschließen, drehen Sie den **Volume**-Regler auf die Minimalposition (ganz gegen den Uhrzeigersinn).



### Line-Level-Audioquelle

Wenn Sie eine Audioquelle wie ein Mischpult, einen CD/MP3-Player oder einen Audio-Vorverstärker verwenden, werfen Sie einen Blick auf die Anzeige der **äußeren/Line**-Pegelanzeige.



Wenn die **Signal Limit-LED** leuchtet, drehen Sie den Lautstärkeregler **nicht** weiter auf. Dies könnte Ihren TX3-Lautsprecher beschädigen.



In den meisten Fällen darf die Lautstärke **0 dB** nicht übersteigen.



Wenn Ihre Audioquelle einen ungewöhnlich niedrigen Ausgang hat, können Sie den **Volume**-Regler über die **0 dB**-Marke - aber nicht über die Signalbegrenzungsanzeige hinaus - drehen (siehe oben).



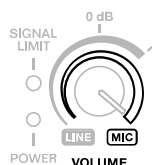
### Mic-Level Audioquelle

**Wichtig:** Wenn Sie ein Instrument mit aktivem Vorverstärker verwenden, behandeln Sie das Instrument als Line-Level-Audioquelle (wie oben erläutert).

Wenn Sie ein Mikrofon oder eine Instrument-Audioquelle verwenden, folgen Sie der **Inneren/Mic**-Pegelanzeige.

Da der Mikrofon- und Instrumentenpegel normalerweise niedriger als ein Linepegel ist, können Sie die volle Rotation des **Volume**-Reglers nutzen.

Achten Sie beim Drehen des **Volume**-Reglers auf die **Signalbegrenzungsanzeige**. Wenn die **Signal Limit-LED** leuchtet, drehen Sie den **Volume**-Regler **nicht** weiter auf. Dies könnte Ihren TX3-Lautsprecher beschädigen.



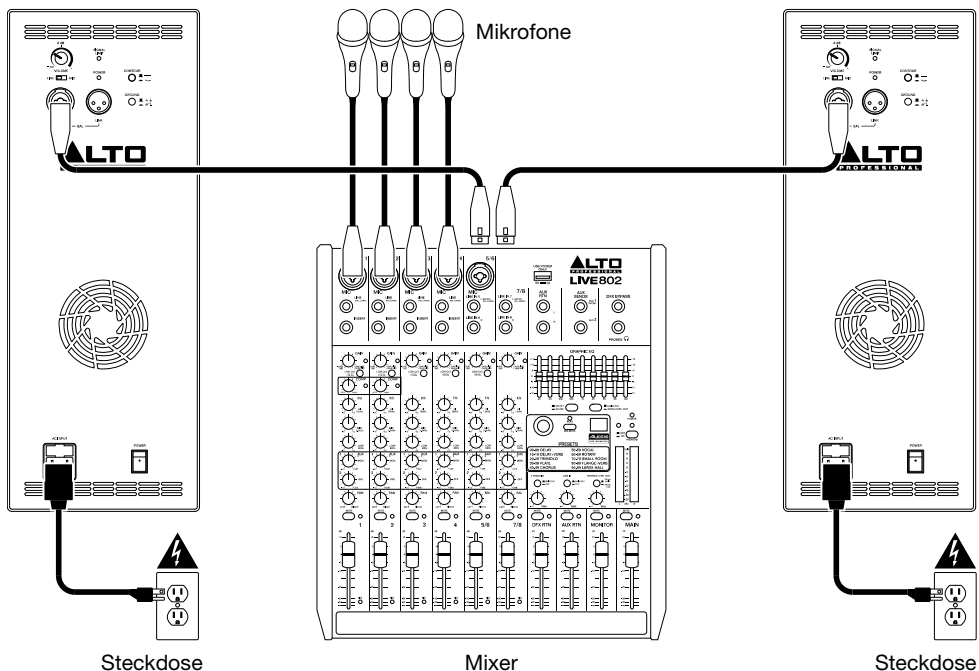
## Beispiele

Teile, die nicht unter **Einführung > Lieferumfang** angegeben sind, sind separat erhältlich.

**Hinweis:** Diese Beispiele zeigen die Rückseite der TX312- und TX315-Modelle, obwohl alle vier Modelle der TX3-Serie denselben Eingang und Ausgang haben.

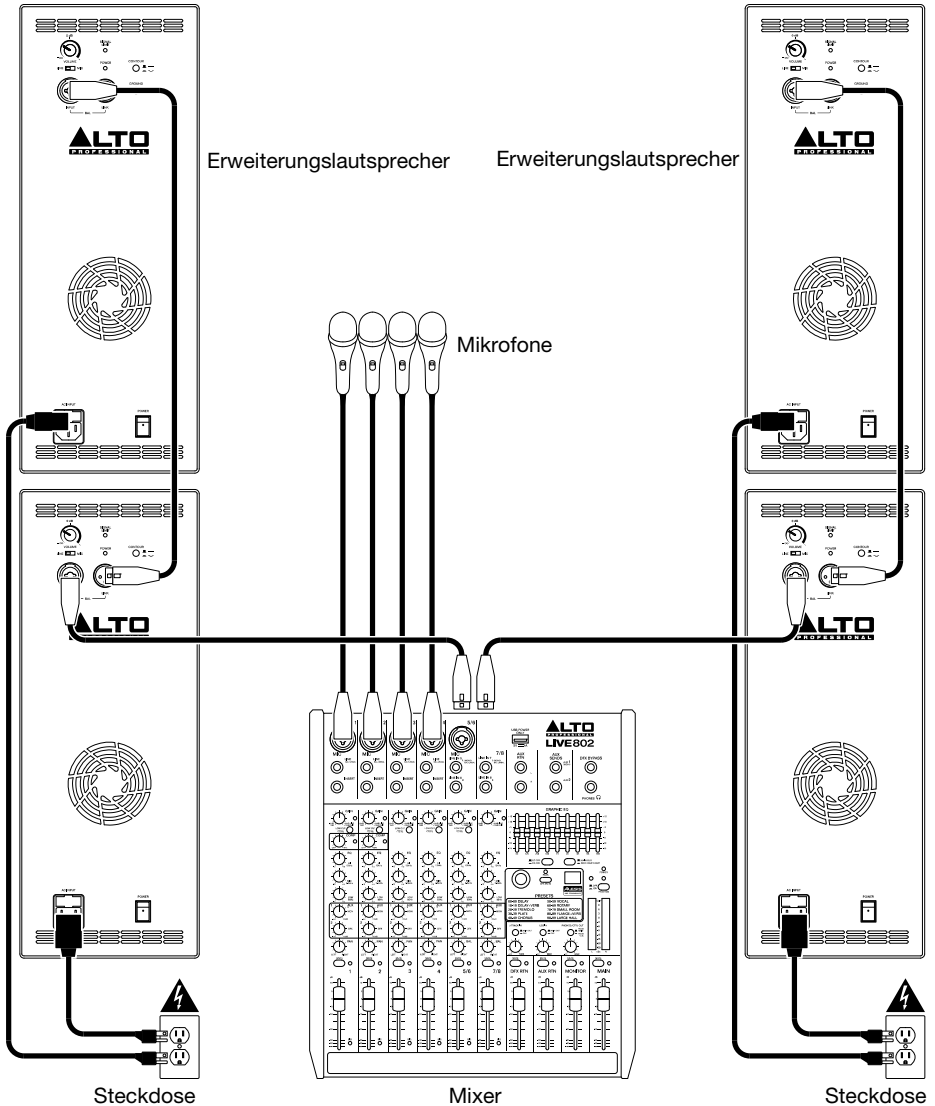
### Beispiel A: Zwei Lautsprecher

Verbinden Sie jeden Hauptausgang Ihres Mixers mit dem **Eingang** eines TX3 Lautsprechers. Wenn Sie einen TX308 oder TX310 verwenden, drehen Sie die **Volume**-Regler nicht über die **0 dB**-Position hinaus. Wenn Sie einen TX312 oder TX315 verwenden, vergewissern Sie sich, dass die **Eingangswahlschalter** auf **Line** eingestellt sind.



## Beispiel B: Zwei Lautsprecher + zwei Erweiterungen

Verbinden Sie jeden Hauptausgang Ihres Mixers mit dem **Eingang** eines TX3 Lautsprechers. Wenn Sie einen TX308 oder TX310 verwenden, drehen Sie die **Volume**-Regler nicht über die **0 dB**-Position hinaus. Wenn Sie einen TX312 oder TX315 verwenden, vergewissern Sie sich, dass die **Eingangswahlschalter** auf **Line** eingestellt sind. Verbinden Sie alle **Mix Out-Ausgänge** Ihrer TX3 Lautsprecher mit den Eingängen Ihrer Erweiterungs-lautsprecher.



## Funktionen

### Rückseite: TX308 und TX310

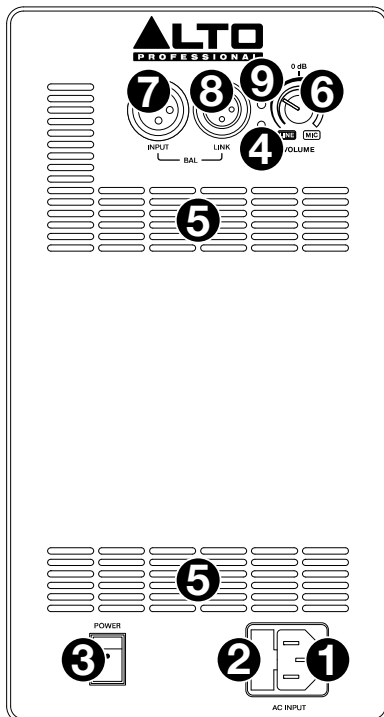
1. **AC-Eingang:** Verwenden Sie das mitgelieferte Netzkabel, um diesen Eingang mit einer Steckdose zu verbinden. Sorgen Sie dafür, dass der **Netzschalter** beim Verbinden oder Trennen des Kabels auf **Aus** steht.
2. **Sicherung:** Wenn die Sicherung des Geräts beschädigt ist, heben Sie diese Lasche an, um die Sicherung zu ersetzen. Ersetzen Sie sie mit einer Sicherung, die einen geeigneten Sicherungswert besitzt (siehe Aufdruck unter dem Netzkabeleingang des Geräts). Die Verwendung einer Sicherung mit falschem Sicherungswert kann das Gerät und/oder Sicherung beschädigen.
3. **Netzschalter:** Verwenden Sie diesen Schalter, um den Lautsprecher ein- oder auszuschalten. Stellen Sie sicher, dass der **Lautstärkereglер** auf das Minimum eingestellt ist (gegen den Uhrzeigersinn).
4. **Power-LED:** Diese LED leuchtet auf, wenn der Lautsprecher eingeschaltet ist.
5. **Lüftungsöffnung:** Der Bereich vor dieser Lüftungsöffnung darf nie blockiert werden.
6. **Lautstärke:** Drehen Sie diesen Knopf, um die Lautstärke des Lautsprechers einzustellen.

Wenn Sie eine Audioquelle wie ein Mischpult, einen CD/MP3-Player oder einen Audio-Vorverstärker verwenden, werfen Sie einen Blick auf die Anzeige der **äußeren/Line-Pegel**anzeige. In den meisten Fällen darf die Lautstärke **0 dB** nicht übersteigen. Wenn Ihre Audioquelle einen ungewöhnlich niedrigen Ausgang hat, können Sie den **Volume**-Regler über die **0 dB**-Marke - aber nicht über die Signalbegrenzungsanzeige hinaus - drehen (siehe oben).

Wenn Sie ein Mikrofon oder eine Instrument-Audioquelle verwenden, folgen Sie der **Inneren/Mic-Pegel**anzeige. Da der Mikrofon- und Instrumentenpegel normalerweise niedriger als ein Linepegel ist, können Sie die volle Rotation des **Volume**-Reglers nutzen.

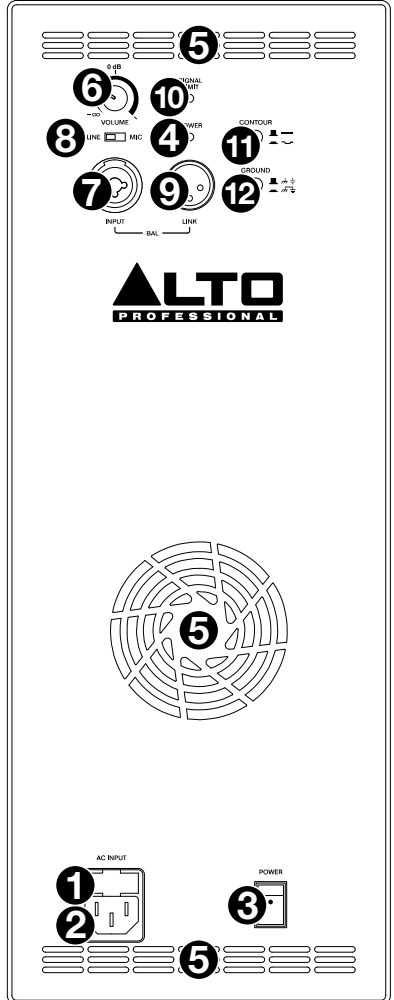
Siehe [Setup > Lautstärkeregelung](#) für weitere Informationen.

7. **Eingabe:** Verwenden Sie ein handelsübliches XLR-Kabel (nicht im Lieferumfang enthalten), um die Audioquelle an diesen Eingang anzuschließen. Achten Sie darauf, dass sich der Lautstärkereglер in der richtigen Position befindet.
8. **Mix-Ausgang:** Verwenden Sie ein handelsübliches XLR-Kabel (nicht im Lieferumfang enthalten), um diesen Ausgang mit dem Eingang eines weiteren Lautsprechers zu verbinden (z.B. mit einem anderen TX3-Lautsprecher).
9. **Signal/Limit-LED:** Diese LED leuchtet grün, wenn ein Audiosignal an den Subwoofer gesendet wird - sie blinkt bei geringem Pegel und leuchtet durchgehend bei höherem Pegel. Die LED leuchtet rot, wenn die Leistungsgrenze/Schutz aktiviert ist - wenn die LED konstant rot leuchtet, reduzieren Sie die Lautstärke der Audioquelle.



## Rückseite: TX312 und TX315

- AC-Eingang:** Verwenden Sie das mitgelieferte Netzkabel, um diesen Eingang mit einer Steckdose zu verbinden. Sorgen Sie dafür, dass der **Netzschalter** beim Verbinden oder Trennen des Kabels auf **Aus** steht.
- Sicherung:** Wenn die Sicherung des Geräts beschädigt ist, heben Sie diese Lasche an, um die Sicherung zu ersetzen. Ersetzen Sie sie mit einer Sicherung, die einen geeigneten Sicherungswert besitzt (siehe Aufdruck unter dem Netzkabeingang des Geräts). Die Verwendung einer Sicherung mit falschem Sicherungswert kann das Gerät und/oder Sicherung beschädigen.
- Netzschalter:** Verwenden Sie diesen Schalter, um den Lautsprecher ein- oder auszuschalten. Stellen Sie sicher, dass der **Lautstärkeregler** auf das Minimum eingestellt ist (gegen den Uhrzeigersinn).
- Power-LED:** Diese LED leuchtet auf, wenn der Lautsprecher eingeschaltet ist.
- Lüftungsöffnung:** Der Bereich vor dieser Lüftungsöffnung darf nie blockiert werden. Der Ventilator hinter der Lüftungsöffnung kühlt den Verstärker und verhindert, dass das Gerät überhitzt.
- Lautstärke:** Drehen Sie diesen Knopf, um die Lautstärke des Lautsprechers einzustellen.
- Eingabe:** Verwenden Sie ein handelsübliches XLR- oder 6,35 mm Klinke-Kabel (nicht im Lieferumfang enthalten), um die Audioquelle an diesen Eingang anzuschließen. Achten Sie darauf, dass sich der **Eingangswahlschalter** in der richtigen Position befindet.
- Eingangswahlschalter:** Bringen Sie diesen Schalter in die Position **Line**, wenn Sie eine Line-Level-Audioquelle an den **Eingang** angeschlossen haben. Bringen Sie diesen Schalter auf die **Mic**-Position, wenn Sie ein Mikrofon an den **Eingang** angeschlossen haben.
- Mix-Ausgang:** Verwenden Sie ein handelsübliches XLR-Kabel (nicht im Lieferumfang enthalten), um diesen Ausgang mit dem Eingang eines weiteren Lautsprechers zu verbinden (z.B. mit einem anderen TX3-Lautsprecher).
- Signal/Limit-LED:** Diese LED leuchtet grün, wenn ein Audiosignal an den Subwoofer gesendet wird - sie blinkt bei geringem Pegel und leuchtet durchgehend bei höherem Pegel. Die LED leuchtet rot, wenn die Leistungsgrenze/Schutz aktiviert ist - wenn die LED konstant rot leuchtet, reduzieren Sie die Lautstärke der Audioquelle.
- Contour:** Aktivieren (drücken) Sie diese Taste, um niedrige und hohe Frequenzen um **+3 dB** zu verstärken. Lösen Sie den Schalter für maximale Leistung oder ein flacheres Ansprechverhalten bei Live-Auftritten.
- Erdungsschalter:** Aktivieren (drücken) Sie diesen Schalter, um Brummgeräusche oder Rauschen zu reduzieren.





## Appendix (English)

### Technical Specifications

Specifications are subject to change without notice.

#### TX308

<b>System Type</b>	2-way active ported loudspeaker
<b>Drivers</b>	<b>Low-Frequency:</b> 8.0" (203 mm) driver, 1.4" (35.5 mm) voice coil <b>High-Frequency:</b> 1.0" (25 mm) titanium-diaphragm compression driver, 1.0" (25 mm) voice coil
<b>Amplifier</b>	350 watts (peak), 175 watts (continuous), Class D power
<b>Horn Coverage</b>	90° horizontal x 60° vertical (nominal)
<b>Frequency Response</b>	75 Hz – 20 kHz (-3 dB)
<b>Crossover Frequency</b>	2.5 kHz
<b>Max SPL</b>	113 dB @ 1 m
<b>Connectors</b>	(1) XLR balanced input (Line/Mic) (1) XLR output (Link) (1) IEC power cable input
<b>Controls</b>	Power switch, volume control knob
<b>Indicators</b>	(2) power LEDs (1 front panel, 1 rear panel), clip limiter LED
<b>Power</b>	<b>Connection:</b> IEC <b>Voltage:</b> 100–240 V~; 50/60 Hz <b>Fuse:</b> T2AL/250V <b>Consumption:</b> 150 W
<b>Protection</b>	Thermal, overload analog limiter/compressor
<b>Enclosure</b>	Injection-molded polypropylene, multi-angle for main or monitor applications, metal grille, rubber feet, 1 handle on top
<b>Mounting/Installation</b>	Standard 36 mm pole socket, wedge monitor
<b>Dimensions</b> (height x width x depth)	16.6" x 10.7" x 9.9" 422 x 272 x 251 mm
<b>Weight</b>	12.3 lb 5.6 kg

## TX310

<b>System Type</b>	2-way active ported loudspeaker
<b>Drivers</b>	<b>Low-Frequency:</b> 10.0" (254 mm) driver, 1.4" (35.5 mm) voice coil <b>High-Frequency:</b> 1.0" (25 mm) titanium-diaphragm compression driver, 1.0" (25 mm) voice coil
<b>Amplifier</b>	350 watts (peak), 175 watts (continuous), Class D power
<b>Horn Coverage</b>	90° horizontal x 60° vertical (nominal)
<b>Frequency Response</b>	75 Hz – 20 kHz (-3 dB)
<b>Crossover Frequency</b>	2.5 kHz
<b>Max SPL</b>	116 dB @ 1 m
<b>Connectors</b>	(1) XLR balanced input (Line/Mic) (1) XLR output (Link) (1) IEC power cable input
<b>Controls</b>	Power switch, volume control knob
<b>Indicators</b>	(2) power LEDs (1 front panel, 1 rear panel), clip limiter LED
<b>Power</b>	<b>Connection:</b> IEC <b>Voltage:</b> 100–240 V~; 50/60 Hz <b>Fuse:</b> T2AL/250V <b>Consumption:</b> 150 W
<b>Protection</b>	Thermal, overload analog limiter/compressor
<b>Enclosure</b>	Injection-molded polypropylene, multi-angle for main or monitor applications, metal grille, rubber feet, 1 handle on top
<b>Mounting/Installation</b>	Standard 36 mm pole socket, wedge monitor
<b>Dimensions</b> (height x width x depth)	18.2" x 11.2" x 11.0" 462 x 284 x 279 mm
<b>Weight</b>	13.4 lb 6.1 kg



## TX312

<b>System Type</b>	2-way active ported loudspeaker
<b>Drivers</b>	<b>Low-Frequency:</b> 12.0" (305 mm) driver, 2.0" (51 mm) voice coil <b>High-Frequency:</b> 1.0" (25 mm) titanium-diaphragm compression driver, 1.0" (25 mm) voice coil
<b>Amplifier</b>	700 watts (peak), 350 (continuous), Class D power
<b>Horn Coverage</b>	90° horizontal x 60° vertical (nominal)
<b>Frequency Response</b>	70 Hz – 20 kHz (-3 dB)
<b>Crossover Frequency</b>	2.5 kHz
<b>Max SPL</b>	118 dB @ 1 m
<b>Equalization</b>	Contour switch with low- and high-frequency +3 dB boost
<b>Connectors</b>	(1) XLR/TRS 1/4" (6.35 mm) balanced input (Line/Mic) (1) XLR output (Link) (1) IEC power cable input
<b>Controls</b>	Power switch, volume control knob, contour switch, ground-lift switch
<b>Indicators</b>	(2) power LEDs (1 front panel, 1 rear panel), clip limiter LED
<b>Power</b>	<b>Connection:</b> IEC <b>Voltage:</b> 100–120 V~, or 220–240 V~; 50/60 Hz <b>Fuse:</b> 100–120V T6.3AL AC250V or 220–240V T3.15AL AC250V <b>Consumption:</b> 350 W
<b>Protection</b>	Thermal, overload analog limiter/compressor
<b>Enclosure</b>	Injection-molded polypropylene, multi-angle for main or monitor applications, metal grille, rubber feet, 2 handles (both sides)
<b>Mounting/Installation</b>	Standard 36 mm pole socket, wedge monitor
<b>Dimensions</b> (height x width x depth)	23.7" x 15.0" x 13.5" 602 x 381 x 343 mm
<b>Weight</b>	29.3 lb 13.3 kg

## TX315

<b>System Type</b>	2-way active ported loudspeaker
<b>Drivers</b>	<b>Low-Frequency:</b> 15.0" (381 mm) driver, 2.0" (51 mm) voice coil <b>High-Frequency:</b> 1.0" (25 mm) titanium-diaphragm compression driver, 1.0" (25 mm) voice coil
<b>Amplifier</b>	700 watts (peak), 350 (continuous), Class D power
<b>Horn Coverage</b>	90° horizontal x 60° vertical (nominal)
<b>Frequency Response</b>	65 Hz – 20 kHz (-3 dB)
<b>Crossover Frequency</b>	2.2 kHz
<b>Max SPL</b>	119 dB @ 1 m
<b>Equalization</b>	Contour switch with low- and high-frequency +3 dB boost
<b>Connectors</b>	(1) XLR/TRS 1/4" (6.35 mm) balanced input (Line/Mic) (1) XLR output (Link) (1) IEC power cable input
<b>Controls</b>	Power switch, volume control knob, contour switch, ground-lift switch
<b>Indicators</b>	(2) power LEDs (1 front panel, 1 rear panel), clip limiter LED
<b>Power</b>	<b>Connection:</b> IEC <b>Voltage:</b> 100–120 V~, or 220–240 V~; 50/60 Hz <b>Fuse:</b> 100–120V T6.3AL AC250V or 220–240V T3.15AL AC250V <b>Consumption:</b> 350 W
<b>Protection</b>	Thermal, overload analog limiter/compressor
<b>Enclosure</b>	Injection-molded polypropylene, multi-angle for main or monitor applications, metal grille, rubber feet, 2 handles (both sides)
<b>Mounting/Installation</b>	Standard 36 mm pole socket, wedge monitor
<b>Dimensions</b> (height x width x depth)	24.9" x 15.2" x 14.6" 634 x 386 x 371 mm
<b>Weight</b>	31.7 lb 14.4 kg

## Trademarks & Licenses

Alto Professional is a trademark of inMusic Brands, Inc., registered in the U.S. and other countries. All other product names, company names, trademarks, or trade names are those of their respective owners.



**altoprofessional.com**